

PREGÃO PRESENCIAL Nº 04/2023

PROCESSO Nº 141/2022

DATA DA REALIZAÇÃO: 15 DE FEVEREIRO DE 2023

HORÁRIO: 09 HORAS

LOCAL: DIRETORIA DE ADMINISTRAÇÃO DA S.A.E – AVENIDA ALTINO ARANTES, Nº 369, CENTRO.

OBJETO: REGISTRO DE PREÇOS PARA A AQUISIÇÃO DE TAMPÃO DE FERRO FUNDIDO PARA AS REDES DE ÁGUA E ESGOTO DE OURINHOS/SP

INTERESSADO: DIRETORIA DE OPERAÇÕES

1 – PREÂMBULO

1.1 – A Superintendência de Água e Esgoto de Ourinhos – S.A.E, Autarquia Pública Municipal com sede nesta cidade de Ourinhos, Estado de São Paulo, neste ato representada pela Superintendente, Edna Valentina Domingos, torna público que se acha aberta, nesta unidade, licitação na modalidade **pregão presencial sob o nº 04/2023, objeto do processo nº 141/2022**, do tipo menor preço, objetivando o **registro de preços para a aquisição de tampão de ferro fundido para as redes de água e esgoto de Ourinhos/SP**, em conformidade com a Lei Federal nº 10.520, de 17 de julho de 2002, Decretos Municipais nºs 5.231 e 7.041 de 24 de fevereiro de 2005 e de 27 de setembro de 2018 respectivamente, aplicando-se subsidiariamente, no que couberem, as disposições da Lei Federal nº 8.666, de 21 de junho de 1993 e suas alterações, Lei Complementar nº 123 de 14 de dezembro de 2006, alterada pela Lei Complementar nº 147, de 07 de agosto de 2014, bem como demais normas regulamentares aplicáveis à espécie

1.2 – As propostas deverão obedecer às especificações deste instrumento convocatório e Anexos, que dele fazem parte integrante.

1.3 – A sessão de processamento do Pregão será realizada na Diretoria de Administração, na sede desta Autarquia, localizada na Avenida Altino Arantes, nº 369, Centro, iniciando-se no dia **15 de fevereiro de 2023, às 9 h** e será conduzida pelo Pregoeiro com o auxílio da Equipe de Apoio designados nos autos do processo licitatório em epígrafe.

1.4 – Os envelopes contendo a proposta e os documentos de habilitação serão recebidos no endereço acima mencionado, na sessão pública de processamento do Pregão, após o credenciamento dos interessados que se apresentarem para participar do certame.

1.5 – O Edital completo poderá ser retirado gratuitamente na Gerência de Compras da S.A.E – Superintendência de Água e Esgoto de Ourinhos, sito à Avenida Altino Arantes, nº 369, Centro, no horário comercial ou no site (<http://sae-ourinhos.com.br/category/pregao-presencial/>) no link licitações, sendo que quaisquer esclarecimentos a respeito da presente licitação poderão ser obtidos na mencionada Gerência ou através do telefone (14) 3302-1000.

2 – OBJETO

2.1 – A presente licitação tem por objetivo o registro de preços para a aquisição de tampão de ferro fundido para as redes de água e esgoto de Ourinhos/SP, conforme especificações constantes neste edital e seus anexos.

3 – DA DOTAÇÃO ORÇAMENTÁRIA

3.1 – A despesa, estimada em R\$ 224.213,99 (duzentos e vinte e quatro mil e duzentos e treze reais e noventa e nove centavos), onerará futuramente os recursos orçamentários e financeiros, reservados na seguinte dotação:

03.00.00 – Superintendência de Água e Esgoto de Ourinhos

03.04.00 – Diretoria de Operações

03.04.01 – Diretoria de Operações

17.512.0602.2.801 – Manutenção e Operação das Unidades Executoras

3.3.90.30.00 – Material de Consumo

4 – CONDIÇÕES E RESTRIÇÕES DE PARTICIPAÇÃO

4.1 – Poderão participar deste pregão empresas que detenham atividade pertinente e compatível com o objeto da licitação e que atendam aos requisitos de habilitação previstos neste Edital **exceto para os itens 01 e 03, que se refere a cota reservada, em cumprimento aos inciso I e III do artigo 48 da Lei Complementar 123/2006**, sendo que deste lote, somente poderão participar microempreendedor individual, microempresa e empresa de pequeno porte do ramo de atividade pertinente ao objeto desta licitação que atendam aos requisitos de habilitação previstos neste edital.

4.1.2 – Na ausência de apresentação de proposta ou participação de ME e EPP para os itens exclusivos, estes serão abertos para a participação de todas as empresas, desde que os mesmos estejam cotados na proposta.

4.2 – Além das vedações estabelecidas pelo artigo 9º da Lei Federal 8.666/93, não será permitida a participação de empresas:

- a) Estrangeiras que não funcionem no País;
- b) Reunidas sob a forma de consórcio, qualquer que seja sua forma de constituição;
- c) Impedidas e suspensas de licitar e/ou contratar nos termos do inciso III do artigo 87 da lei 8.666/93 e suas alterações, do artigo 7º da Lei Federal nº 10.520/02 e da Súmula nº 51 do Tribunal de Contas do Estado de São Paulo;
- d) Impedidas de licitar e contratar nos termos do art. 10º da Lei 9.605/98;
- e) Declaradas inidôneas pelo Poder Público e não reabilitadas;
- f) Proibidas de contratar com o Poder Público, nos termos do artigo 12 da Lei nº 8.429/92;
- g) Não consideradas microempresas ou empresas de pequeno porte nos termos da Lei Complementar nº 123/06, alterada pela Lei Complementar nº 147/14, **sendo este subitem aplicável somente para as licitantes que ofertarem proposta para o item 03).**
- h) Integrantes de um mesmo grupo econômico, assim entendidas aquelas que tenham diretores, sócios ou representantes legais comuns, ou que utilizem recursos materiais, tecnológicos ou humanos em comum, exceto se demonstrado que não agem representando interesse econômico em comum;
- i) Enquadradas nas vedações previstas no artigo 9º da Lei nº 8.666/93;
- j) Entende-se por “participação indireta” a que alude o artigo 9º da Lei nº 8.666/93 a participação no certame de empresa em que uma das pessoas listadas no mencionado dispositivo legal figure como sócia, pouco importando o seu conhecimento técnico acerca do objeto da licitação ou mesmo a atuação no processo licitatório.

4.3 – Será permitida a participação nesta licitação através de remessa postal, observada a tempestividade do recebimento dos envelopes, bem como o cumprimento, em envelope próprio e separado, dos itens 5 e 6 deste edital para que possam prosseguir na licitação e, caso se aplique, do item 5.1.3, para que possam usufruir dos benefícios.

5 – DO CREDENCIAMENTO

5.1 – Por ocasião da fase de credenciamento dos licitantes, deverá ser apresentado o que segue:

5.1.1 – Quanto aos representantes:

a) Tratando-se de representante legal (sócio, proprietário, dirigente ou assemelhado) instrumento constitutivo da empresa devidamente registrado na Junta Comercial, ou tratando-se de sociedade simples, o ato constitutivo registrado no Cartório de Registro Civil de Pessoas Jurídicas, no qual estejam expressos seus poderes para exercer direitos e assumir obrigações em decorrência de tal investidura;

a.1) Os documentos descritos no item anterior deverão estar acompanhados de todas as suas alterações (ou última alteração consolidada), conforme legislação em vigor;

b) Tratando-se de procurador, instrumento público de procuração ou instrumento particular com firma reconhecida, da qual constem poderes específicos para formular lances, negociar preço, interpor recursos e desistir de sua interposição e praticar os demais atos pertinentes ao certame, acompanhado do correspondente documento, dentre os indicados na alínea "a", que comprove os poderes do mandante para a outorga;

c) O representante (legal ou procurador) da empresa interessada deverá identificar-se exibindo documento oficial que contenha foto;

d) O representante que estiver credenciado poderá, a qualquer tempo, ser substituído, desde que este realize o devido credenciamento;

e) Será admitido apenas 1 (um) representante para cada licitante credenciado, sendo que cada um deles poderá representar apenas um licitante credenciado;

f) O licitante que não contar com representante presente na sessão ou, ainda que presente, não puder praticar atos em seu nome por conta da apresentação de documentação defeituosa, ficará impedido de participar da fase de lances verbais, de negociar preços, de declarar a intenção de interpor ou de renunciar ao direito de interpor recurso, ficando mantido, portanto, o preço apresentado na proposta escrita, que há de ser considerada para efeito de ordenação das propostas e apuração do menor preço.

5.1.2 – Quanto ao pleno atendimento aos requisitos de habilitação:

a) Declaração de pleno atendimento aos requisitos de habilitação, que deverá ser feita de acordo com o modelo estabelecido no Anexo II deste Edital, excetuada a existência de ressalvas quanto à regularidade fiscal para microempreendedor individual, microempresas e empresas de pequeno porte, e apresentada fora dos envelopes nº 1 (Proposta) e nº 2 (Habilitação);

- b) O representante legal da licitante poderá, até o momento do recebimento dos envelopes, elaborar a declaração de pleno atendimento aos requisitos de habilitação, podendo inclusive utilizar-se de modelo constante deste Edital;
- c) A ausência da Declaração citada impossibilitará à pessoa licitante de prosseguir na licitação.

5.1.3 – Quanto às microempresas e empresas de pequeno porte:

- a) Certidão Simplificada expedida pela Junta Comercial de seu domicílio (conforme Instrução Normativa nº 103, art. 8º, do Departamento Nacional de Registro do Comércio – DNRC, de 30 de MAIO de 2007, publicada no DOU de 22/05/2007), e/ou declaração de Enquadramento de Microempreendedores Individuais (MEI's), Microempresas (ME's) e Empresas de Pequeno Porte (EPP's), visando ao exercício dos direitos previstos nos artigos 42 a 45 da Lei Complementar nº 123/06, que deverá ser firmada pelo responsável legal (ou procurador, de acordo com o item 5.1.1, alínea b), conforme modelo estabelecido no Anexo IV deste Edital, e apresentada fora dos envelopes nº 1 (Proposta) e nº 2 (Habilitação).
- b) As licitantes que não apresentarem o exigido na alínea “a” acima mencionada para fins de comprovação de seu enquadramento como microempresa ou empresa de pequeno porte, não gozarão das benesses da lei complementar 123/2006.
- c) As licitantes com participação exclusiva nos itens **01** e **03** que não apresentarem o exigido na alínea “a” acima mencionada para fins de comprovação de seu enquadramento como microempresa ou empresa de pequeno porte, não serão credenciadas, ficando impossibilitadas de participarem do referido item no presente certame.
- c.1) No caso da(s) licitante(s) que cotar(em) tanto os itens com participação exclusiva (**cota reservada ou item exclusivo**), quanto os itens com ampla participação, e que não apresentar(em) o exigido nas alíneas “a” e “b” acima mencionadas para fins de comprovação de seu enquadramento como microempresa ou empresa de pequeno porte na etapa de credenciamento, essas terão suas propostas desclassificadas apenas nos itens com participação exclusiva, podendo participar nos itens com ampla participação.
- d) Para efeitos desta licitação, considera-se microempresas e empresas de pequeno porte, respectivamente, as empresas que se enquadram nas definições dos incisos I e II do artigo 3º da Lei Complementar nº 123/06. Não se inclui no regime diferenciado e favorecido, para nenhum efeito legal, a pessoa jurídica incluída nas vedações estabelecidas no § 4º do artigo 3º da Lei Complementar nº 123/06.
- e) A empresa que declarar falsamente se tratar de microempreendedor individual, microempresa ou empresa de pequeno porte para valer-se do tratamento diferenciado concedido pela Lei Complementar nº 123/06 incorrerá no crime de falsidade ideológica e estará sujeita às penas previstas no artigo 299 do Código Penal, sem prejuízo das demais penalidades cíveis e administrativas cabíveis.

5.2 – Encerrada a fase de credenciamento pelo Pregoeiro, não serão admitidos credenciamentos de eventuais licitantes retardatários.

6 – FORMA DE APRESENTAÇÃO DA PROPOSTA E DOS DOCUMENTOS DE HABILITAÇÃO

6.1 – A proposta e os documentos para habilitação deverão ser apresentados, separadamente, em 02 envelopes fechados e indevassáveis, contendo em sua parte externa, **além do nome da proponente**, os seguintes dizeres:

SUPERINTENDÊNCIA DE ÁGUA E ESGOTO DE OURINHOS – S.A.E
PREGÃO PRESENCIAL Nº 04/2023
PROCESSO Nº 141/2022
ENVELOPE Nº 1 – PROPOSTA
RAZÃO SOCIAL DA EMPRESA: _____

SUPERINTENDÊNCIA DE ÁGUA E ESGOTO DE OURINHOS – S.A.E
PREGÃO PRESENCIAL Nº 04/2023
PROCESSO Nº 141/2022
ENVELOPE Nº 2 – HABILITAÇÃO
RAZÃO SOCIAL DA EMPRESA: _____

6.1.1 – A ausência dos dizeres não constituirá motivo para desclassificação do licitante no certame o qual poderá inseri-los durante a sessão de processamento do Pregão.

6.2 – Os documentos necessários ao credenciamento, à proposta e à habilitação deverão ser apresentados em original, por qualquer processo de cópia autenticada por Tabelião de Notas ou cópia acompanhada do original para autenticação pelo Pregoeiro ou por membro da Equipe de Apoio.

6.3 – Não serão aceitos os documentos que, sendo apresentados em cópias, suas reproduções se mostrem ilegíveis, bem como protocolos de entrega ou solicitação de documentos em substituição aos documentos ora exigidos, inclusive no que se refere às certidões.

6.4 – Na hipótese de não constar prazo de validade das certidões apresentadas, esta Autarquia aceitará como válidas as expedidas até **180 (cento e oitenta) dias** imediatamente anteriores à data de apresentação das propostas.

6.5 – Se o licitante for a **matriz**, todos os documentos deverão estar em nome da matriz, e se for a **filial**, todos os documentos deverão estar em nome da filial, exceto aqueles documentos que, pela própria natureza, comprovadamente, forem emitidos somente em nome da matriz.

6.6 – Se algum documento apresentar falha não sanável na sessão acarretará a inabilitação da licitante.

6.7 – Objetivando a segurança e a integridade dos documentos apresentados, recomenda-se que sejam numerados e rubricados em todas as folhas.

7 – DO CONTEÚDO DO ENVELOPE PROPOSTA

7.1 – A proposta de preço deverá ser elaborada em papel sulfite, digitado e impresso, em língua portuguesa, salvo quanto às expressões técnicas de uso corrente, sem rasuras, emendas, borrões ou entrelinhas, sem cotações alternativas, datada e assinada pelo representante legal da licitante ou pelo procurador.

7.2 – Deverão estar consignado na proposta, conforme modelo constante do Anexo V:

7.2.1 – Dados do licitante; dados bancário para pagamento e dados do representante legal da empresa para assinatura da ata de registro de preços

7.2.2 – Preços unitários dos itens, expressos em moeda corrente nacional, escritos em algarismo, com até duas casas decimais, incluindo, além do lucro, todas as despesas resultantes de impostos, taxas, tributos, frete e demais encargos, assim como todas as despesas diretas ou indiretas, relacionadas com a integral execução do objeto da presente licitação, sem inclusão de qualquer encargo financeiro ou previsão inflacionária;

7.2.2.1 – Todos os valores deverão ser indicados com duas casas decimais, desprezando-se frações remanescentes;

7.2.3 – Prazo de validade da proposta de, no mínimo, 60 (sessenta) dias contados da data da sessão deste Pregão Presencial;

7.2.4 – Prazo de garantia dos produtos: Mínimo de 12 (doze) meses;

7.2.5 – Indicação de marca do item.

7.2.6 – Prazo de Entrega: 20 dias corridos, após o recebimento das Autorizações emitidas pela S.A.E;

7.3 – Não serão admitidas, posteriormente, alegações de enganos, erros ou distrações na apresentação das propostas comerciais, como justificativas de quaisquer acréscimos ou solicitações de reembolsos e indenizações de qualquer natureza.

7.4 – O preço ofertado é fixo e irrevogável durante a vigência da ata de registro de preços, conforme previsto no Art. 13, item I do Decreto Municipal nº 7.041 de 27 de setembro de 2018.

7.5 – Não será obrigatório apresentação de proposta para todos os itens, podendo a licitante apresentar proposta somente para o item de seu interesse.

7.6 – Na proposta deverá constar também os dados do responsável legal pela assinatura da ATA (nome, nacionalidade, estado civil, profissão, RG, CPF e endereço residencial ou comercial), além de endereço de e-mail e telefone para contato, sendo que caso a empresa não apresente, tal fato não implicará na desclassificação de sua proposta.

7.7 – Não serão admitidas cotações inferiores às quantidades previstas neste Edital.

7.8 – Para elaboração da proposta, conforme modelo do Anexo V é obrigatório seguir a sequência numérica da disposição dos itens, conforme Anexo I – Termo de Referência e seus termos.

7.9 – A falta de data, assinatura e/ou rubrica da proposta poderá ser suprida pelo representante legal presente à reunião de abertura dos envelopes, desde que ele tenha sido devidamente credenciado.

8 – DO CONTEÚDO DO ENVELOPE “DOCUMENTOS PARA HABILITAÇÃO”

8.1 – O Envelope “Documentos de Habilitação” deverá conter os documentos a seguir relacionados os quais dizem respeito a:

8.1.1 – HABILITAÇÃO JURÍDICA

a) No caso de empresário individual: inscrição no Registro Público de Empresas Mercantis, a cargo da Junta Comercial da respectiva sede;

b) Em se tratando de microempreendedor individual – MEI: Certificado da Condição de Microempreendedor Individual – CCMEI, cuja aceitação ficará condicionada à verificação da autenticidade no sítio www.portaldoempreendedor.gov.br;

c) No caso de sociedade empresária ou empresa individual de responsabilidade limitada – EIRELI: ato constitutivo, estatuto ou contrato social em vigor, devidamente registrado na Junta Comercial da respectiva sede;

d) Em se tratando de sociedades empresárias ou simples, o ato constitutivo, estatuto ou contrato social em vigor, devidamente registrado na Junta Comercial ou no Cartório de Registro Civil de Pessoas Jurídicas, nos termos da lei e conforme o caso, e, ainda, no caso de sociedades por ações, acompanhado de documentos de eleição de seus administradores;

e) Decreto de autorização em se tratando de sociedade empresária estrangeira em funcionamento no País, e ato de registro ou autorização para funcionamento expedido pelo órgão competente, quando a atividade assim o exigir.

8.1.1.1 – Os documentos relacionados nas alíneas “a”, “b”, “c” e “d” acima deverão estar acompanhados de todas as alterações ou da consolidação respectiva, conforme legislação em vigor, bem como não precisarão constar do Envelope “Documentos de Habilitação”, se tiverem sido apresentados para o credenciamento neste Pregão.

8.1.2 – REGULARIDADE FISCAL E TRABALHISTA

a) Prova de inscrição no Cadastro Nacional de Pessoas Jurídicas do Ministério da Fazenda (CNPJ);

b) Prova de inscrição no Cadastro de Contribuintes Estadual ou Municipal, relativo ao domicílio ou sede do licitante, pertinente ao seu ramo de atividade e compatível com o objeto contratual;

c) Prova de regularidade para com a Fazenda Federal, mediante Certidão Negativa de Débitos expedida **conjuntamente** pela Secretaria da Receita Federal do Brasil (RFB) e pela Procuradoria Geral da Fazenda Nacional (PGFN), referente a todos os créditos tributários federais (inclusive as contribuições sociais) e à Dívida Ativa da União (DAU);

d) Prova de regularidade para com a Fazenda Estadual, da sede ou do domicílio da licitante, mediante Certidão Negativa de Débitos **Inscritos** em Dívida Ativa ou declaração de isenção ou de não incidência assinada pelo representante legal da proponente, sob as penas da lei;

e) *Prova de regularidade para com a Fazenda Municipal, da sede ou do domicílio da licitante, mediante Certidão Negativa de Débitos de **Tributários Mobiliários**;*

f) Prova de regularidade perante o Fundo de Garantia Por Tempo de Serviço (FGTS), por meio da apresentação do CRF – Certificado de Regularidade do FGTS;

g) Prova de inexistência de débitos inadimplidos perante a Justiça do Trabalho, mediante a apresentação da Certidão Negativa de Débitos Trabalhistas, em cumprimento à Lei nº 12.440/2011 e à Resolução Administrativa nº 1.470/2011 do Tribunal Superior do Trabalho;

h) A comprovação da regularidade fiscal das microempresas ou empresas de pequeno porte, somente será exigida para efeito de assinatura da ata de registro de preços;

h.1) As microempresas ou empresas de pequeno porte, por ocasião da participação neste certame, deverão apresentar toda documentação exigida para fins de comprovação da regularidade fiscal, mesmo que esta apresente alguma restrição;

h.2) Havendo alguma restrição na comprovação da regularidade fiscal, será assegurado o prazo de 5 (cinco) dias úteis, a contar da publicação da homologação do certame, prorrogáveis por igual período, a critério desta Autarquia, para a regularização da documentação, pagamento ou parcelamento do débito, e emissão de eventuais certidões negativas ou positivas com efeito de certidão negativa;

h.3) A não regularização da documentação, no prazo previsto no subitem “h.2”, implicará na decadência do direito à contratação, sem prejuízo das sanções previstas neste edital, procedendo-se à convocação das licitantes para, em

sessão pública, retomar os atos referentes ao procedimento licitatório, sendo assegurado o exercício do direito de preferência na hipótese de haver participação de demais microempreendedor individual, microempresas e empresas de pequeno porte;

h.4) Na hipótese de nenhuma microempresa ou empresa de pequeno porte atender aos requisitos deste Edital, será convocada outra empresa na ordem de classificação das ofertas, com vistas à contratação.

8.1.2.1 – Serão aceitas, como prova de regularidade fiscal, certidões positivas, com efeitos de negativa e certidões positivas que noticiem em seu corpo que os débitos estão judicialmente garantidos ou com sua exigibilidade suspensa.

8.1.3 – QUALIFICAÇÃO ECONÔMICO-FINANCEIRA

a) Certidão negativa de falência e concordata expedida pelo distribuidor da sede da pessoa jurídica;

a.1) Nas hipóteses em que a certidão encaminhada for positiva, deve a licitante apresentar comprovante da homologação/deferimento pelo juízo competente do plano de recuperação judicial em vigor e comprovante de cumprimento do plano de recuperação".

b) Certidão negativa de recuperação judicial ou extrajudicial expedida pelo distribuidor da sede da pessoa jurídica;

b.1) Nas hipóteses em que a certidão encaminhada for positiva, deve a licitante apresentar comprovante de cumprimento do plano de recuperação"

8.1.4 – OUTRAS COMPROVAÇÕES

8.1.4.1 – Declarações da licitante, consoante modelo do Anexo III, elaborada em papel timbrado e subscritas por seu representante legal, atestando que:

a) Nos termos do inciso V do artigo 27 da Lei Federal nº 8.666/93 e alterações, que a empresa encontra-se em situação regular perante o Ministério do Trabalho, no que se refere à observância do disposto no inciso XXXIII, do artigo 7º, da Constituição Federal do Brasil;

b) Que a empresa atende as normas relativas à Saúde e Segurança no Trabalho de seus empregados; bem como a exigências legais obrigatórias ao fornecimento e/ou a execução do serviço;

c) Que a empresa atende as normas do Decreto nº 3.298, de 20 de dezembro de 1999;

d) **Para o caso de empresas em recuperação judicial:** está ciente de que no momento da assinatura da Ata de Registro de Preços deverá apresentar cópia do ato de nomeação do administrador-judicial ou se o administrador for pessoa jurídica, o nome do profissional responsável pela condução do processo e, ainda, declaração, relatório ou documento equivalente do juízo ou do administrador, de que a licitante está cumprindo o plano de recuperação judicial;

e) **Para o caso de empresas em recuperação extrajudicial:** está ciente de que no momento da assinatura da Ata de Registro de Preços deverá apresentar comprovação documental de que está cumprindo as obrigações do plano de recuperação extrajudicial.

8.1.4.2 – **Declaração de ciência e compromisso na atualização de dados cadastrais, antes da assinatura da Ata de Registro de Preços, de acordo com o Decreto 7.637 de 11 de outubro de 2.022.**

9 – DO PROCEDIMENTO E DO JULGAMENTO

9.1 – No horário e local indicados no preâmbulo, será aberta a sessão pública de processamento do Pregão, iniciando-se pela fase de credenciamento dos interessados em participar do certame, ocasião em que serão apresentados os documentos indicados no item 5.1.

9.2 – Após os respectivos credenciamentos, as licitantes entregarão ao Pregoeiro a declaração de pleno atendimento aos requisitos de habilitação, de acordo com o estabelecido no Anexo II do Edital e, em envelopes separados, a proposta de preços e os documentos de habilitação.

9.2.1 – Iniciada a abertura do primeiro envelope proposta, estará encerrado o credenciamento e, por consequência, a possibilidade de admissão de novos participantes no certame.

9.3 – A análise das propostas pelo Pregoeiro visará ao atendimento das condições estabelecidas neste Edital e seus Anexos, sendo desclassificadas as propostas:

a) Cujo objeto não atenda as especificações, prazos e condições fixados no Edital;

b) Que apresentem preço ou vantagem baseados exclusivamente em proposta ofertada pelas demais licitantes;

c) Que contiverem cotação de objeto diverso daquele constante neste Edital;

d) Da licitante não considerada, nos termos da lei, microempresa ou empresa de pequeno porte (esta alínea é aplicável somente para os itens **01 e 03**, exceto pelo disposto no item 4.1.2.

9.3.1 – No tocante aos preços, as propostas serão verificadas quanto à exatidão das operações aritméticas que conduziram ao valor total orçado, procedendo-se às correções no caso de eventuais erros, tomando-se como corretos os preços unitários. As correções efetuadas serão consideradas para apuração do valor da proposta.

9.4 – As propostas classificadas serão selecionadas para a etapa de lances verbais, com observância dos seguintes critérios:

a) Seleção da proposta de menor preço e as demais com preços até 10% (dez por cento) superiores aquela;

b) Não havendo pelo menos 3 (três) preços na condição definida na alínea anterior, serão selecionadas as propostas que apresentarem os menores preços, até o máximo de 3 (três). No caso de empate nos preços, serão admitidas todas as propostas empatadas, independentemente do número de licitantes.

9.4.1 – Para efeito de seleção será considerado o **preço unitário do item**.

9.5 – O Pregoeiro convidará individualmente os autores das propostas selecionadas a formular lances de forma verbal e sequencial, a partir do autor da proposta de maior preço e, os demais, em ordem decrescente de valor, decidindo-se por meio de sorteio no caso de empate de preços.

9.5.1 – A licitante sorteada em primeiro lugar poderá escolher a posição na ordenação de lances em relação aos demais empatados, e assim sucessivamente até a definição completa da ordem de lances.

9.5.2 – O microempreendedor individual, microempresa ou empresa de pequeno porte cuja proposta for mais bem classificada poderá apresentar proposta de preço inferior àquela considerada vencedora da fase de lances, situação em que sua proposta será declarada a melhor oferta;

a) Para tanto, será convocada para exercer seu direito de preferência e apresentar nova proposta no prazo máximo de 5 (cinco) minutos após o encerramento dos lances, a contar da convocação do Pregoeiro, sob pena de preclusão;

b) Se houver equivalência dos valores das propostas apresentados pelas microempresas e empresas de pequeno porte que se encontrem no intervalo estabelecido no subitem 9.8.1 será realizado sorteio entre elas para que se identifique aquela que primeiro poderá exercer a preferência a apresentar nova proposta;

b.1) Entende-se por equivalência dos valores das propostas as que apresentarem igual valor, respeitada a ordem de classificação.

9.6 – Os lances deverão ser formulados em valores distintos e decrescentes, inferiores à proposta de menor preço, observada a redução mínima entre os lances de 1% (um por cento), aplicável inclusive em relação ao primeiro. A aplicação do valor de redução mínima entre os lances incidirá sobre o **preço unitário do item**.

9.6.1 – **O representante devidamente credenciado de acordo com item 5.1.1, não poderá fazer o uso de equipamentos de comunicação para formular o lance do qual participa da negociação, sendo recomendado que durante a sessão, não utilize nenhum tipo de comunicador externo, com fins voltados ao certame, salvo situações específicas mediante autorização do pregoeiro e equipe de apoio. Essa medida é adotada, simplesmente para que o andamento da sessão não seja prejudicado por ocasião de demora em comunicações externas.**

9.7 – A etapa de lances será considerada encerrada quando todos os participantes dessa etapa declinarem da formulação de lances.

9.8 – Se houver empate, será assegurado o exercício do direito de preferência às microempresas e empresas de pequeno porte, nos seguintes termos:

9.8.1 – Entende-se por empate aquelas situações em que as propostas apresentadas pelas microempresas e empresas de pequeno porte sejam iguais ou até 5% (cinco por cento) superiores à proposta mais bem classificada;

9.8.2 – A microempresa ou empresa de pequeno porte cuja proposta for mais bem classificada poderá apresentar proposta de preço inferior àquela considerada vencedora da fase de lances, situação em que sua proposta será declarada a melhor oferta;

9.8.2.1 – Para tanto, será convocada para exercer seu direito de preferência e apresentar nova proposta no prazo máximo de 5 (cinco) minutos após o encerramento dos lances, a contar da convocação do Pregoeiro, sob pena de preclusão;

b) Se houver equivalência dos valores das propostas apresentados pelas microempresas e empresas de pequeno porte que se encontrem no intervalo estabelecido no subitem 9.8.1 será realizado sorteio entre elas para que se identifique aquela que primeiro poderá exercer a preferência a apresentar nova proposta;

b.1) Entende-se por equivalência dos valores das propostas as que apresentarem igual valor, respeitada a ordem de classificação.

9.8.3 – O exercício do direito de preferência somente será aplicado quando a melhor oferta da fase de lances não tiver sido apresentada por microempresa ou empresa de pequeno porte.

9.8.4 – Não ocorrendo a contratação da microempresa ou empresa de pequeno porte, retomar-se-ão, em sessão pública, os procedimentos relativos à licitação, nos termos do quando disposto no art. 4º, inciso XXIII, da Lei 10.520/02, sendo assegurado o exercício do direito de preferência na hipótese de haver participação de demais microempresas e empresas de pequeno porte cujas propostas se encontrem no intervalo estabelecido no subitem 9.8.1;

a) Não configurada a hipótese prevista neste subitem, será declarada a melhor oferta aquela proposta originalmente vencedora da fase de lances.

9.9 – Após a fase de lances serão classificadas na ordem crescente dos valores, as propostas não selecionadas por conta da regra disposta no item 9.4, alínea “a”, e aquelas selecionadas para a etapa de lances, considerando-se para estas, o último preço ofertado.

9.10 – Não poderá haver desistência dos lances ofertados, sujeitando-se a licitante desistente às penalidades legais cabíveis.

9.11 – O Pregoeiro poderá negociar com o autor da oferta de menor valor com vistas à redução do preço.

9.12 – Após a negociação, o Pregoeiro examinará a aceitabilidade do menor preço, decidindo motivadamente a respeito.

9.13 – Considerada aceitável a oferta de menor preço, no momento oportuno, a critério do Pregoeiro, será verificado o atendimento da licitante às condições habilitatórias estipuladas neste Edital.

9.14 – Eventuais falhas, omissões ou outras irregularidades nos documentos de habilitação efetivamente entregues, poderão ser saneadas na sessão pública de processamento do Pregão, até a decisão sobre a habilitação, sendo vedada a apresentação de documentos novos.

9.15 – A verificação será certificada pelo Pregoeiro, anexando aos autos documentos passíveis de obtenção por meio eletrônico, salvo impossibilidade devidamente justificada.

9.16 – Esta Autarquia não se responsabilizará pela eventual indisponibilidade dos meios eletrônicos de informações, no momento da verificação. Ocorrendo essa indisponibilidade e não sendo apresentados os documentos alcançados pela verificação, a licitante será inabilitada.

9.17 – Constatado o atendimento pleno aos requisitos de habilitação previstos neste Edital, a licitante será habilitada e declarada vencedora do certame.

9.18 – Se a oferta de menor preço não for aceitável, ou se a licitante não atender as exigências para a habilitação, o Pregoeiro examinará as ofertas subsequentes, na ordem de classificação, podendo negociar com os respectivos autores, até a apuração de uma proposta que, verificada sua aceitabilidade e a habilitação da licitante, será declarada vencedora.

9.19 – **Havendo coincidência entre o vencedor da cota principal e o vencedor da cota reservada, o valor ofertado para a cota reservada não poderá ser superior ao valor ofertado para a cota principal, nos termos do § 3º do Art. 8º do Decreto Municipal nº 5.884 de 1º de setembro de 2010.**

9.20 – Da sessão será lavrada ata circunstanciada, na qual serão registradas as ocorrências relevantes e que, ao final, será assinada pelo Pregoeiro e Equipe de Apoio.

9.21 – O Pregoeiro, na fase de julgamento, poderá promover quaisquer diligências julgadas necessárias à análise das propostas, da documentação, e declarações apresentadas, devendo as licitantes atender às solicitações no prazo por ele estipulado, contado do recebimento da convocação.

10 – IMPUGNAÇÃO AO EDITAL, RECURSO, ADJUDICAÇÃO E HOMOLOGAÇÃO

10.1 – Até 02 (dois) dias úteis anteriores à data fixada para o recebimento das propostas, qualquer pessoa poderá solicitar esclarecimentos, providências ou impugnar o ato convocatório do Pregão.

10.2 – Eventual impugnação deverá ser dirigida à autoridade subscritora do Edital e protocolada na Sede desta Autarquia, sito à Avenida Altino Arantes, nº 369, Centro, no horário das 08 h 30 às 16 h 30 horas, nos dias úteis ou através de e-mail licitacoes@saeourinhos.sp.gov.br.

10.2.1 – Acolhida à petição contra o ato convocatório, em despacho fundamentado, será designada nova data para a realização deste certame.

10.3 – A entrega da proposta, sem que tenha sido tempestivamente impugnado neste Edital, implicará na plena aceitação, por parte das interessadas, das condições nele estabelecidas.

10.4 – Dos atos do Pregoeiro, cabe recurso, devendo haver manifestação verbal imediata na própria sessão pública, com o devido registro em ata da síntese da motivação da sua intenção, abrindo-se então o prazo de 03 (três) dias que começará a correr a partir do dia em que houver expediente nesta Autarquia para apresentação das razões, ficando as demais licitantes, desde logo, intimadas para apresentar contrarrazões, em igual número de dias, que começarão a correr no término do prazo do recorrente, sendo-lhes assegurada vista imediata dos autos.

10.4.1 – Na hipótese de interposição de recurso, o Pregoeiro encaminhará os autos devidamente fundamentado à autoridade competente;

10.4.2 – O recurso contra decisão do Pregoeiro terá efeito suspensivo e o seu acolhimento resultará na invalidação apenas dos atos insuscetíveis de aproveitamento;

10.4.3 – Os recursos devem ser protocolizados na Sede desta Autarquia, sito à Avenida Altino Arantes, nº 369, Centro, no horário de expediente da autarquia, nos dias úteis.

10.5 – Admitem-se recursos por intermédio de e-mail (licitacoes@saeourinhos.sp.gov.br), mediante o envio do arquivo em formato PDF-A legível, sob pena de não recebimento do recurso, observando, neste caso, o controle do cumprimento dos prazos para apresentação das razões e contrarrazões recursais serão efetuados exclusivamente por esta autarquia.

10.6 – Uma vez decididos os recursos administrativos eventualmente interpostos e, constatada a regularidade dos atos praticados, a autoridade competente, no interesse público, adjudicará o objeto do certame à licitante vencedora e homologará o procedimento licitatório.

10.7 – A ausência de manifestação imediata e motivada pela licitante na sessão pública importará na decadência do direito de recurso, na adjudicação do objeto do certame à licitante vencedora e no encaminhamento do processo à autoridade competente para a homologação.

10.8 – Para efeito de contagem de prazos legais serão considerados dias úteis aqueles que houver expediente normal na Superintendência de Água e Esgoto de Ourinhos – S.A.E.

10.9 – No decorrer do prazo de recurso ou impugnação será aberta vista dos autos às licitantes que a solicitarem, independentemente de requerimento, na Gerência de Compras desta Autarquia, sito à Avenida Altino Arantes, nº 369, Centro, de onde os autos do processo não poderão ser retirados.

10.10 – Caso a licitante queira cópias de documentos juntados ao processo licitatório, poderá obtê-las mediante requerimento escrito e pagamento do valor correspondente ao número de cópias requisitadas.

10.11 – A adjudicação será feita pelo menor preço unitário do item.

11 – ATA DE REGISTRO DE PREÇOS E CONTRATAÇÕES

11.1 – A Ata de Registro de Preços será formalizada, com observância das disposições do Decreto Municipal nº 7.041 de 27 de setembro de 2018, no que couber, e será subscrita pelo Superintendente da S.A.E.

11.2 – A Ata de Registro de Preços deverá registrar o(s) preço(s) e o(s) fornecedor(es), com observância da ordem de classificação, as quantidades e as condições que serão observadas nas futuras contratações.

11.3 – O prazo de validade do registro de preços será de 12 meses, contados a partir da data de sua assinatura.

11.4 – O cancelamento do registro de preços ocorrerá nas hipóteses e condições estabelecidas do Decreto Municipal nº 7.041 de 27 de setembro de 2018.

11.5 – A Ata de Registro de Preços deverá ser assinada pelos eventuais beneficiários no prazo de 5 (cinco) dias úteis, a partir da convocação, podendo ser prorrogado, mediante solicitação do interessado, uma única vez por igual período a critério desta Autarquia. O proponente que deixar de fazê-lo no prazo estabelecido, dela será excluída, sem prejuízo das sanções previstas neste Edital.

11.5.1 – Terão preços registrados tanto a licitante vencedora, quanto as demais que aceitarem fornecer aos preços unitários daquele, desde que devidamente habilitadas, respeitadas as quantidades licitadas e a ordem de classificação do certame.

11.5.2 – Colhidas as assinaturas, esta Autarquia providenciará a imediata publicação da Ata e, se for o caso, do ato que promover a sua exclusão.

11.6 – A existência de preços registrados não obriga esta Autarquia a firmar as contratações que deles poderão advir, ficando-lhe facultada a utilização de outros meios, respeitada a legislação relativa às licitações, sendo assegurado ao beneficiário do registro a preferência de contratação em igualdade de condições.

11.7 – Assegurados o contraditório e a ampla defesa, a empresa Detentora terá seu Registro de Preços cancelado quando:

11.7.1 – Descumprir as condições da Ata de Registro de Preços;

11.7.2 – Recusar-se a assinar a Ata de Registro de Preços, no prazo estabelecido por esta Autarquia, sem justificativa aceitável;

11.7.3 – Não aceitar reduzir seu preço registrado, na hipótese deste se tornar superior àquele praticados no mercado;

11.7.4 – For impedida e suspensa de licitar e/ou contratar nos termos do inciso III do artigo 87 da lei 8.666/93 e suas alterações, do artigo 7º da Lei Federal nº 10.520/02 e da Súmula nº 51 do Tribunal de Contas do Estado de São Paulo;

11.7.5 – For impedida de licitar e contratar nos termos do art. 10º da Lei 9.605/98;

11.7.6 – For declarada inidônea pelo Poder Público e não reabilitada.

11.8 – Quando o preço de mercado tornar-se superior aos preços registrados e a Detentora não puder cumprir o compromisso, esta Autarquia poderá:

11.8.1 – Liberar o fornecedor do compromisso assumido, caso a comunicação ocorra antes do pedido de fornecimento, sem aplicação da penalidade se confirmada a veracidade dos motivos e comprovantes apresentados; e

11.8.2 – Convocar as demais licitantes para assegurar igual oportunidade de negociação.

11.8.3 – Não havendo êxito nas negociações, esta Autarquia deverá proceder a revogação da Ata de Registro de Preços ou somente o item, conforme o caso, o qual deu causa, e adotar as medidas cabíveis para obtenção da contratação mais vantajosa.

11.9 – Independente das previsões retro indicadas, a Detentora poderá solicitar o cancelamento de seu Registro de Preço na ocorrência de fato superveniente que venha comprometer a perfeita execução contratual, decorrente de caso fortuito ou de força maior devidamente comprovado.

11.10 – A(s) Detentora(s) incluída(s) na Ata de Registro de Preços estará(ão) obrigada(s) a fornecer nas condições estabelecidas no ato convocatório, nos respectivos anexos e na própria ata.

11.11 – Os pedidos de fornecimentos ocorrerão de acordo com as necessidades desta Autarquia e por meio da emissão de Autorização de Fornecimento e a respectiva Nota de Empenho, com observância das disposições do item 13 deste Edital.

11.11.1 – Se, por ocasião da emissão da Autorização de Fornecimento, as Certidões de Regularidade de Débito Fiscal e Trabalhista da Detentora, estiverem com os prazos de validade vencidos, esta Autarquia verificará a situação por meio eletrônico hábil de informações, certificando nos autos do processo licitatório a regularidade e anexando os documentos passíveis de obtenção por tais meios, salvo impossibilidade devidamente justificada.

11.11.2 – Se não for possível atualizá-la por meio eletrônico hábil de informações, a Detentora será notificada para, no prazo de 02 (dois) dias úteis, comprovar a sua situação de regularidade de que trata o subitem 11.11.1 mediante a apresentação das certidões respectivas, com prazo de validade em vigência, sob pena de a contratação não se realizar.

11.12 – A Detentora que, notificada, recusar-se injustificadamente em receber a Autorização de Fornecimento, terá seu Registro de Preço cancelado, sem prejuízo das sanções previstas neste Edital.

11.13 – Constituem também condições para a celebração das contratações:

11.13.1 – **Somente no caso de empresa em situação de recuperação judicial:** apresentação da cópia do ato de nomeação do administrador-judicial ou se o administrador for pessoa jurídica, o nome do profissional responsável pela condução do processo e, ainda, declaração, relatório ou documento equivalente do juízo ou do administrador, de que o plano de recuperação judicial está sendo cumprido;

11.13.2 – **Somente no caso de empresa em situação de recuperação extrajudicial:** apresentação da comprovação documental de que as obrigações do plano de recuperação extrajudicial estão sendo cumpridas.

12 – DAS HIPÓTESES DE RETOMADA DA SESSÃO PÚBLICA

12.1 – Serão convocadas as demais licitantes classificadas para participar de nova sessão pública do pregão com vistas à celebração da contratação, quando a(s) Detentora(s):

12.1.1 – Se recusar(em) a assinar a Ata de Registro de Preços ou quando convocada(s) à assinatura, dentro do prazo de validade de sua proposta, não apresentar(em) comprovação de regularidade fiscal e trabalhista, ou não atender(em) a todas as condições para a celebração da contratação;

12.1.2 – No caso de microempresa(s) e/ou empresa(s) de pequeno porte declarada(s) vencedora(s) com irregularidade fiscal nos termos da Lei Complementar nº 123/2006, deixar(em) de apresentar a documentação de regularidade fiscal para fins de assinatura da Ata de Registro de Preços.

12.2 – A nova sessão será realizada em prazo, não inferior a 3 (três) dias úteis, contados da divulgação do aviso.

12.3 – A divulgação do aviso ocorrerá por publicação no Diário Oficial do Município de Ourinhos, ofício encaminhado aos interessados e divulgação no endereço eletrônico www.saeourinhos.sp.gov.br.

12.4 – Na sessão, respeitada a ordem de classificação, passar-se-á diretamente à fase de negociação.

13 – DOS PRAZOS, DAS CONDIÇÕES E DO LOCAL DE ENTREGA DO OBJETO DA LICITAÇÃO

13.1 – O objeto desta licitação deverá ser executado nos prazos, local e atender as condições estabelecidas no Termo de Referência – Anexo I, parte integrante deste Edital.

14 – DAS CONDIÇÕES E DA FORMA DE PAGAMENTO

14.1 – O pagamento será efetuado de acordo com a quantidade de refeições efetivamente fornecidas mensalmente, devendo ocorrer no prazo de até 10 (dez) dias úteis do mês subsequente ao do fornecimento e contados da data de protocolização da nota fiscal/fatura, mediante ordem bancária, creditada em conta-corrente da Detentora, bem como somente após serem conferidas, aceitas e atestadas pelo responsável pelo recebimento do objeto deste Edital.

14.1.1 – Conforme legislação vigente, ficam obrigadas a emitir a Nota Fiscal Eletrônica – NF-e, os contribuintes que, independentemente da atividade econômica exercida, realizem operações destinadas à Administração Pública direta ou indireta.

14.1.2 – Quando do pagamento, será efetuada a retenção tributária prevista na legislação aplicável.

14.2. – Não será iniciada a contagem de prazo, caso os documentos fiscais apresentados ou outros necessários à contratação contenham incorreções.

14.2.1 – A contagem do prazo para pagamento considerará dias úteis e terá início e encerramento em dias de expediente nesta Autarquia.

14.3 – Quando for constatada qualquer irregularidade na Nota Fiscal/Fatura, será imediatamente solicitada à Detentora, carta de correção, quando couber, ou ainda pertinente regularização, que deverá ocorrer no prazo de 48 (quarenta e oito) horas;

14.3.1 – Caso a Detentora não apresente carta de correção no prazo estipulado, o prazo para pagamento será recontado, a partir da data da sua apresentação.

14.4 – No caso de a Detentora encontrar-se em situação de recuperação judicial, deverá apresentar declaração, relatório ou documento equivalente de seu administrador-judicial, ou se o administrador for pessoa jurídica, do profissional responsável pela condução do processo, de que está cumprindo o plano de recuperação judicial.

14.5 – No caso de a Detentora encontrar-se em situação de recuperação extrajudicial, junto com os demais comprovantes, deverá apresentar comprovação documental de que está cumprindo as obrigações do plano de recuperação extrajudicial.

14.6 – A não apresentação das comprovações de que tratam as cláusulas 14.4 e 14.5 assegura a S.A.E o direito de sustar o pagamento respectivo e/ou pagamentos seguintes.

14.7 – A Detentora terá direito ao pagamento de correção monetária incidente sobre o(s) valor(es) da(s) parcela(s) paga(s) com atraso, entre a data do devido adimplemento e a do efetivo pagamento, caso o atraso for única e exclusivamente causado pela S.A.E, com base na variação do IPCA-E do IBGE.

14.8 – A S.A.E pode deduzir, do montante a pagar, os valores correspondentes a multas ou indenizações devidas pela Detentora, nos termos deste edital.

15 – DAS PENALIDADES

15.1 – A recusa injustificada da adjudicatária em assinar a Ata de Registro de Preços, aceitar ou retirar o instrumento equivalente, dentro do prazo estabelecido por esta Autarquia, caracteriza o descumprimento total da obrigação assumida, sujeitando-a a multa de 20% (vinte por cento) sobre o valor da obrigação não cumprida.

15.2 – Pela inexecução total ou parcial do objeto, poderá ser aplicada à DETENTORA a multa de 20% (vinte por cento) sobre o valor da obrigação não cumprida.

15.3 – O atraso injustificado na entrega de materiais, sem prejuízo do disposto no parágrafo primeiro do artigo 86 da Lei Federal nº 8.666/93 e artigo 7º da Lei 10.520/02, sujeitará a Detentora à multa de mora sobre o valor da obrigação não cumprida, a partir do primeiro dia útil seguinte ao término do prazo estipulado, na seguinte proporção:

I – Multa de 10% (dez por cento) até o 30º (trigésimo) dia de atraso;

II – Multa de 15% (quinze por cento) a partir do 31º (trigésimo primeiro) dia de atraso até o 45º (quadragésimo quinto) dia de atraso; e

III – A partir do 46º (quadragésimo sexto) dia estará caracterizada a inexecução total ou parcial da obrigação assumida, salvo disposição em contrário, em casos particulares, previstos no edital ou Ata de Registro de Preços, sujeitando-se à aplicação da multa prevista no subitem 15.2.

15.4 – As multas referidas neste item 15 não impedem a aplicação de outras sanções previstas nas Leis 8.666/93 e 10.520/02.

16 – DAS SANÇÕES PARA O CASO DE INADIMPLEMENTO

16.1 – Ficará impedida de licitar e contratar com a Administração Pública, pelo prazo de até 5 (cinco) anos, a pessoa física ou jurídica, que praticar quaisquer atos previstos no artigo 7º da Lei Federal nº 10.520, de 17 de julho de 2002.

16.2 – A sanção de que trata o subitem anterior poderá ser aplicada com as multas previstas no item 15 deste Edital, garantindo o exercício de prévia e ampla defesa, devendo ser inscrita na Dívida Ativa se for o caso.

17 – DOS PROCEDIMENTOS DE FISCALIZAÇÃO

17.1 – A execução do objeto desta licitação será acompanhada pela **CONTRATANTE**, a qual designará como gestora a Sra. Edna Valentina Domingos – Superintendente, e como fiscais da ata de registro de preços, os Diretores de Serviços Gerais e Operações, que designarão servidores como responsáveis por esse acompanhamento, nos termos do art. 67, da Lei nº 8.666/93, que deverão atestar a entrega os produtos, determinando de imediato o que for necessário à regularização das faltas ou defeitos observados.

17.2 – As decisões e providências que ultrapassarem a competência do fiscal serão solicitadas ao Superintendente da S.A.E, em tempo hábil, para adoção das medidas convenientes, consoante disposto no art. 67, §§ 1º e 2º, da Lei 8.666/93.

17.3 – Os esclarecimentos solicitados pela fiscalização deverão ser prestados imediatamente, salvo quando implicarem em indagações de caráter técnico, hipótese em que serão respondidos no prazo máximo de 24 (vinte e quatro) horas.

18 – DAS DISPOSIÇÕES FINAIS

18.1 – As normas disciplinadoras desta licitação serão interpretadas em favor da ampliação da disputa respeitada a igualdade de oportunidade entre as licitantes e desde que não comprometam o interesse público, a finalidade e segurança da contratação.

18.2 – Das sessões públicas de processamento do Pregão serão lavradas atas circunstanciadas, observado o disposto no artigo 21, inciso XI, do Decreto Municipal nº 5.231 de 24 de fevereiro de 2.005, a serem assinadas pelo Pregoeiro e pelos licitantes presentes.

18.2.1 – As recusas ou as impossibilidades de assinaturas devem ser registradas expressamente na própria ata.

18.3 – Todos os documentos de habilitação cujos envelopes forem abertos na sessão e as propostas serão rubricados pelo pregoeiro e pelos licitantes presentes que desejarem.

18.4 – Os envelopes de Habilitação que não forem abertos durante a sessão, serão retidos e poderão ser requisitados no prazo máximo de até 06 (seis) meses após a homologação do pregão. Findo este prazo, os documentos serão devidamente descartados.

18.5 – O resultado do presente certame e os demais atos pertinentes a esta licitação, passíveis de divulgação, serão divulgados no Diário Oficial Eletrônico do Município de Ourinhos.

18.6 – Nenhum servidor da Superintendência de Água e Esgoto de Ourinhos prestará informações ou emitirá opinião sobre a legalidade ou correção de documentos de interesse das empresas participantes, os quais serão analisados, exclusivamente, por ocasião da abertura dos envelopes.

18.7 – Os casos omissos do presente Pregão serão solucionados pelo Pregoeiro.

18.8 – Integram o presente Edital os Anexos I ao VIII.

18.9 – Para dirimir quaisquer questões decorrentes da licitação, não resolvidas na esfera administrativa, será competente o foro da Comarca de Ourinhos do Estado de São Paulo.

Ourinhos, 27 de janeiro de 2023

EDNA VALENTINA DOMINGOS
Superintendente

ANEXO I – TERMO DE REFERÊNCIA

1 – OBJETO

1.1 – Registro de preços para a aquisição de tampão de ferro fundido para as redes de água e esgoto de Ourinhos/SP, conforme especificações abaixo:

Item	Descrição	Unidade	Quant	Valor Unitário	Cota Reservada MEI/ME/EPP
01	Tampão circular DN600 de “ferro fundido nodular ou ferro fundido com grafita esferoidal” (NBR 6916/2017 especificação, versão corrigida 16/04/2018 classe FE 42012) para instalação em poços de visita do sistema de esgoto sanitário , localizados em vias públicas de circulação de veículos (ruas), acostamentos e estacionamentos para todo tipo de veículo, requisitos de fabricação conforme NBR 10.160/2005, grupo 4 classe mínima D-400, contendo: Cavidades que permitam a inserção de ferramenta manual para abertura da tampa (sem articulação); Travas que permitam a fixação da tampa ao aro através de rotação da mesma; Indicação em alto-relevo na tampa e argolão do ponto de destravamento para sua abertura; Todas as peças devem ter marcas gravadas em, baixo ou alto-relevo, de tamanho suficiente e em posições que não interfiram com a aplicação delas, identificando o nome ou logotipo do fabricante ou outros elementos requeridos pela S.A.E; Inscrições em alto-relevo na tampa, conforme padrão S.A.E em anexo: ÁGUA/ S.A.E/ OURINHOS . Outras especificações: Diâmetro da tampa: ~600 mm; Diâmetro mínimo da base: 700 mm; Abertura do telar (\varnothing máximo de passagem livre): conforme NBR 10160; Altura total mínima: 100 mm; Carga de controle: 400kn (40 toneladas), conforme anexo I.	Un	50	R\$ 747,61	SIM
02	Tampão circular DN600 de “ferro fundido nodular ou ferro fundido com grafita esferoidal” (NBR 6916/2017 especificação, versão corrigida 16/04/2018 classe FE 42012) para instalação em poços de visita do sistema de esgoto sanitário , localizados em vias públicas de circulação de veículos (ruas), acostamentos e estacionamentos para todo tipo de veículo, requisitos de fabricação conforme NBR 10.160/2005, grupo 4 classe mínima D-400, contendo: Cavidades que permitam a inserção de ferramenta manual para abertura da tampa (sem articulação); Travas que permitam a fixação da tampa ao aro através de rotação da mesma; Indicação em alto-relevo na tampa e argolão do ponto de destravamento para sua abertura; Todas as peças devem ter marcas gravadas em, baixo ou alto-relevo, de tamanho suficiente e em posições que não interfiram com a aplicação delas, identificando o nome ou logotipo do fabricante ou outros elementos requeridos pela S.A.E;	Un	188	R\$ 747,33	NÃO

	Inscrições em alto-relevo na tampa, conforme padrão S.A.E em anexo: Esgoto / S.A.E / Ourinhos. Outras especificações: Diâmetro da tampa: ~600 mm; Diâmetro mínimo da base: 700 mm; Abertura do telar (\varnothing máximo de passagem livre): conforme NBR 10160; Altura total mínima: 100 mm; Carga de controle: 400kn (40 toneladas), conforme anexo I.				
03	Tampão circular DN600 de “ferro fundido nodular ou ferro fundido com grafita esferoidal” (NBR 6916/2017 especificação, versão corrigida 16/04/2018 classe FE 42012) para instalação em poços de visita do sistema de esgoto sanitário , localizados em vias públicas de circulação de veículos (ruas), acostamentos e estacionamentos para todo tipo de veículo, requisitos de fabricação conforme NBR 10.160/2005, grupo 4 classe mínima D-400, contendo: Cavidades que permitam a inserção de ferramenta manual para abertura da tampa (sem articulação); Travas que permitam a fixação da tampa ao aro através de rotação da mesma; Indicação em alto-relevo na tampa e argolão do ponto de destravamento para sua abertura; Todas as peças devem ter marcas gravadas em, baixo ou alto-relevo, de tamanho suficiente e em posições que não interfiram com a aplicação delas, identificando o nome ou logotipo do fabricante ou outros elementos requeridos pela S.A.E; Inscrições em alto-relevo na tampa, conforme padrão S.A.E em anexo: Esgoto / S.A.E / Ourinhos. Outras especificações: Diâmetro da tampa: ~600 mm; Diâmetro mínimo da base: 700 mm; Abertura do telar (\varnothing máximo de passagem livre): conforme NBR 10160; Altura total mínima: 100 mm; Carga de controle: 400kn (40 toneladas), conforme anexo I.	Un	62	R\$ 747,33	SIM

1.2 – Os valores unitários referenciais dos itens foram obtidos através de pesquisas de preços dos objetos da licitação no mercado, de acordo com a IN SLT/MP n° 05, de 27 de junho de 2014 e suas alterações, aplicando-se a média aritmética dos orçamentos colhidos, desconsiderados os limites discrepantes, assim representando o preço de mercado praticado.

1.2.1 – Cabe ressaltar que tais valores unitários referenciais (máximos) servem como limite às licitantes para a formulação das propostas, sendo desclassificados os lotes/itens cujos valores unitários estiverem acima do referencial.

2 – JUSTIFICATIVA

2.1 – A compra do objeto desta licitação faz-se necessária para suprir as necessidades do material usado continuamente na rede coletora de esgoto de Ourinhos/SP, especificamente para manutenção de poços de visita. A aquisição destes produtos é justificada pela continuidade das obras do interceptor de esgoto sanitário às margens do Córrego do Jacu na vertente do Rio Paranapanema e a necessidade de suprir demandas de manutenção e ampliação simples das redes de coleta de esgoto sanitário e distribuição de água, com maior ênfase às manutenções (substituições de tampas quebradas).

2.2 - As substituições de tampões em ferro fundido, bem como a instalação em novos poços de visita nas ampliações de redes por parte desta autarquia são ocasionais, portanto o consumo do material é imprevisível, já que as demandas são geradas normalmente a partir de solicitações de serviços registradas pelos usuários dos sistemas públicos de água potável e esgoto sanitário.

2.3 – Trata-se de contratação de Bem comum, pois são definidos neste Termo de Referência por meio de especificações e padrões de qualidade que são usualmente e amplamente encontrados no mercado e cujas variações técnicas não influenciam no resultado da contratação. Essa classificação encontra amparo legal no Parágrafo Único, do Artigo 1º, da Lei 10.520/2002.

3 – DA COMPOSIÇÃO DOS VALORES UNITÁRIOS DOS PRODUTOS

3.1 – No preço unitário do item, além do lucro, deverá contemplar todas as despesas resultantes de impostos, taxas, tributos, frete e demais encargos, assim como todas as despesas diretas ou indiretas relacionadas com a integral execução do objeto da licitação, sem inclusão de qualquer encargo financeiro ou previsão inflacionária.

4 – DAS OBRIGAÇÕES DA SUPERINTENDÊNCIA DE ÁGUA E ESGOTO DE OURINHOS

4.1 – Indicar servidor para executar o acompanhamento e a fiscalização das entregas a serem realizadas;

4.2 – Dar o apoio técnico necessário ao fornecedor;

4.3 – Prestar todas as informações e esclarecimentos atinentes ao objeto que venham a ser solicitados;

4.4 – Efetuar o pagamento na forma ajustada neste termo de referência e no respectivo edital;

4.5 – Cumprir as demais obrigações constantes deste termo de referência, do instrumento convocatório e outras imposições previstas no Contrato.

5 – DAS OBRIGAÇÕES DA DETENTORA

5.1 – Emitir a nota fiscal eletrônica / fatura com o valor correspondente ao objeto fornecido;

5.2 – Prestar todos os esclarecimentos que forem solicitados por esta Autarquia, obrigando-se a atender, de imediato, todas as reclamações a respeito da qualidade do produto;

5.3 – Atender toda a legislação vigente (no âmbito federal, estadual e municipal), durante o fornecimento do objeto deste instrumento;

5.4 – Manter durante toda a vigência da Ata de Registro de Preços, compatibilidade com as obrigações assumidas, bem como todas as condições de habilitação e qualificação exigidas na licitação, apresentando documentação revalidada se algum documento perder a validade.

5.5 – Arcar com despesa decorrente de qualquer infração, seja qual for, desde que praticada por seus empregados quando da entrega do produto;

5.6 – Não empregar menores de 18 anos em trabalho noturno, perigoso ou insalubre, bem como a não empregar menores de 16 anos em qualquer trabalho, salvo na condição de aprendiz, a partir de 14 anos;

5.7 – Manter sempre atualizados os seus dados cadastrais, alteração da constituição social ou do estatuto, conforme o caso, principalmente em caso de modificação de endereço;

5.8 – Executar diretamente o objeto, sem transferência de responsabilidades ou subcontratações não autorizadas por esta Autarquia;

5.9 – Assinar o Contrato no prazo estabelecido, a contar do recebimento da comunicação formal da Administração convocando para esse fim.

6 – DOS PRAZOS, DAS CONDIÇÕES E DO LOCAL DE ENTREGA DO OBJETO DA LICITAÇÃO

6.1 – Os produtos deverão ser fornecidos parceladamente, independentemente da quantidade solicitada, em atendimento as Autorizações de Fornecimentos, sendo que as entregas deverão ser feitas no Almoxarifado da ETA – Estação de Tratamento de Água, localizada à Avenida José Marques de Souza, nº 555, Vila Brasil, no horário das 8 h às 11 h e das 13 h às 17 h, em até 20 (vinte) dias corridos, após o recebimento das Autorizações emitidas pela S.A.E.

6.1.1 – Eventuais pedidos de prorrogação, deverão ser protocolados, antes do vencimento do prazo de entrega, devidamente justificado pela DETENTORA, para serem submetidos à apreciação superior.

6.2 – A(s) Autorização(ões) de Fornecimento será(o) expedida(s) por quaisquer meios de comunicação que possibilitem a comprovação do respectivo recebimento por parte da DETENTORA, inclusive fac-símile e correio eletrônico.

6.3 – Caberá ainda a DETENTORA:

6.3.1 – Arcar com as despesas de carga e descarga e de frete referente à entrega dos produtos, inclusive as decorrentes da devolução e reposição das mercadorias recusadas por não atenderem ao edital;

6.3.2 – Responder por quaisquer danos causados aos empregados ou a terceiros, oriundos de sua culpa ou dolo durante o fornecimento do objeto deste termo;

6.3.3 – Entregar o material nos exatos termos constantes no edital e na proposta ofertada, principalmente no tocante à unidade de fornecimento e à marca indicada durante o certame licitatório, sob pena de recusa de recebimento.

6.4 – Por ocasião do recebimento, os produtos terão suas características confrontadas com as especificações contidas no edital e na proposta ofertada durante o certame licitatório.

6.5 – Constatadas irregularidades no objeto entregue, esta Autarquia, sem prejuízo das penalidades cabíveis, poderá:

6.5.1 – Rejeitá-lo no todo ou em parte se não corresponder às especificações do Termo de Referência, determinando sua substituição;

6.5.2 – Determinar sua complementação se houver diferença de quantidades.

6.6 – As irregularidades deverão ser sanadas no prazo máximo de 5 (cinco) dias corridos, contados do recebimento pela DETENTORA da notificação, por escrito, mantido o preço inicialmente ofertado.

6.7 – O recebimento definitivo não exime a DETENTORA de sua responsabilidade, na forma da lei, pela qualidade, correção e segurança dos produtos entregues.

7 – DA GARANTIA

7.1 – A garantia contra qualquer defeito de fabricação deverá ser pelo prazo mínimo de 12 (doze) meses contados do recebimento do objeto pela S.A.E.

8 – ENSAIOS REQUERIDOS:

8.1 – Os ferros fundidos considerados pela norma ABNT NBR 6916/2017 – especificação, versão corrigida 16/04/2018 são designados pelas letras FE, seguidas de cinco algarismos, com os três primeiros indicando o mínimo limite de resistência à tração, em megapascals (mpa), e os dois últimos indicando o mínimo alongamento, em porcentagem (%), determinados em corpos de prova para ensaio de resistência à tração.

8.1.1 – Nesta norma são consideradas as seguintes classes de ferro nodular: FE 38017, FE 42012, FE 50007, FE 60003, FE 70002, FE 80002 e FE 38017-RI.

8.1.2 – O fornecedor deverá apresentar atestado (laudo) de ensaio de resistência à tração emitido por instituição credenciada por órgão oficial, em território nacional.

8.2 – Todas as tampas, com seus respectivos aros, devem ser submetidas aos seguintes ensaios: medição da flecha residual da tampa, conforme o caso, após a aplicação de 2/3 da correspondente carga de controle; e aplicação da carga de controle, de acordo com o correspondente grupo de aplicação a que se destine. Conforme indicado na tabela 5 da NBR 10160.

9 – DISPOSIÇÕES GERAIS

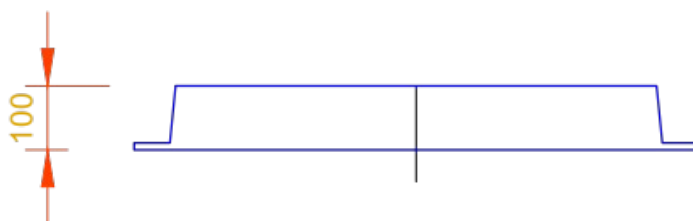
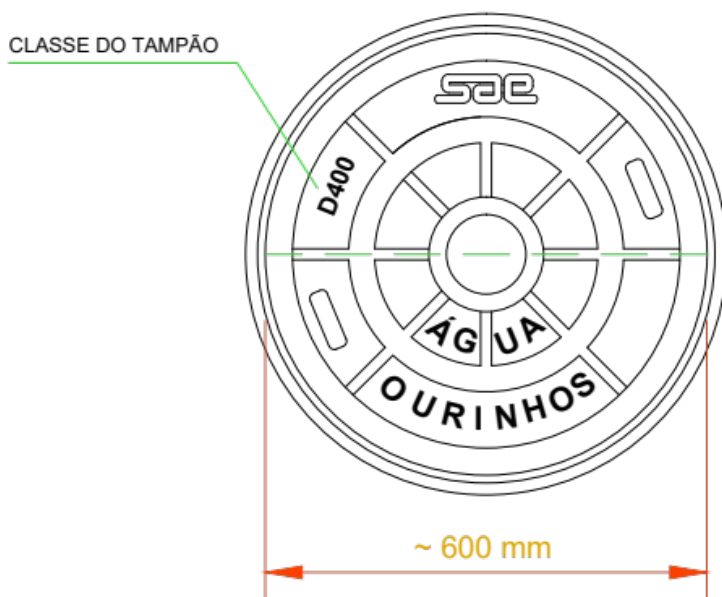
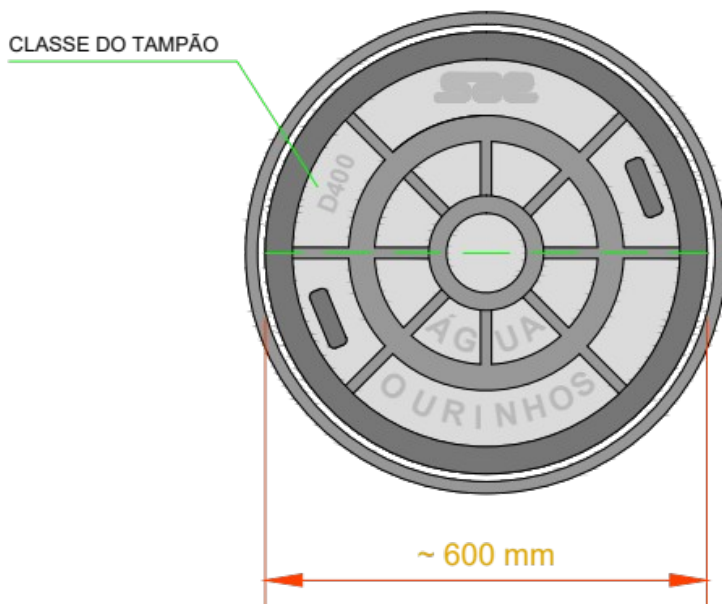
9.1 – Não será permitida a participação de empresas estrangeiras, assim como a de consórcios de empresas no certame, em virtude da simplicidade e facilidade de aquisição junto ao mercado nacional dos objetos a serem comprados.

9.2 – As demais normas pertinentes a presente contratação, estão devidamente dispostas no respectivo Edital de licitação.

ANEXO I-A
CRIADO POR UM PRODUTO EDUCACIONAL DA AUTODESK
TAMPÃO PARA PV DE ÁGUA

CRIADO POR UM PRODUTO EDUCACIONAL DA AUTODESK

CRIADO POR UM PRODUTO EDUCACIONAL DA AUTODESK

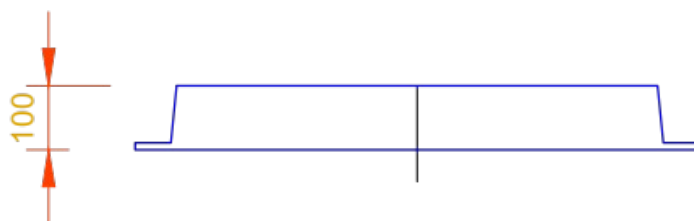
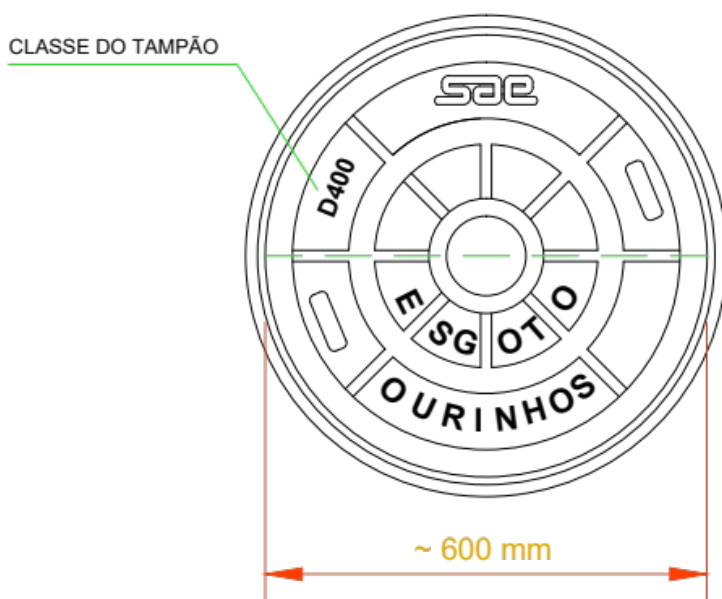
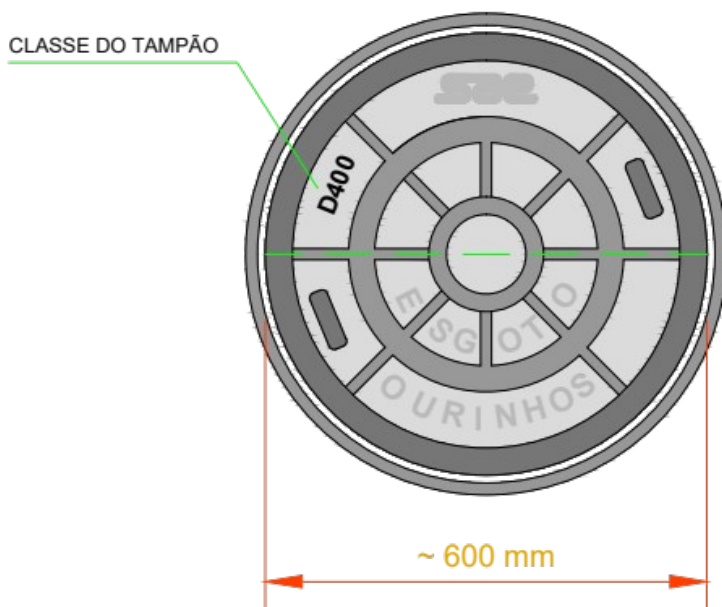


CRIADO POR UM PRODUTO EDUCACIONAL DA AUTODESK

ANEXO I-B
CRIADO POR UM PRODUTO EDUCACIONAL DA AUTODESK
TAMPÃO PARA PV DE ESGOTO

CRIADO POR UM PRODUTO EDUCACIONAL DA AUTODESK

CRIADO POR UM PRODUTO EDUCACIONAL DA AUTODESK



CRIADO POR UM PRODUTO EDUCACIONAL DA AUTODESK

ANEXO II

MODELO DE DECLARAÇÃO DE PLENO ATENDIMENTO DE REQUISITOS DE HABILITAÇÃO

Referência: Licitação Pública – Pregão Presencial n° ___/2023

A empresa _____, inscrita no CNPJ sob n° _____, com sede na cidade de _____, Estado de _____, à Rua _____, n° ____, Bairro _____, por intermédio de seu representante legal o(a) Sr.(a) _____, portador(a) da Carteira de Identidade n° _____ e inscrito(a) no CPF n° _____, DECLARA, para os devidos fins, sob as penas da lei, que atendeu plenamente os requisitos de habilitação expressos no Edital de Licitação Pública – Modalidade Pregão Presencial n° ___/2023, a realizar-se no dia ___ de ___ de 2023, às ___ horas.

_____, ___ de _____ de 2023.

Assinatura do representante legal

ANEXO III

DECLARAÇÕES

Referência: Licitação Pública – Pregão Presencial n° ____/2023

A empresa _____, inscrita no CNPJ sob n° _____, com sede na cidade de _____, Estado de _____, à Rua _____, n° ____, Bairro _____, por intermédio de seu representante legal o(a) Sr.(a) _____, portador(a) da Carteira de Identidade n° _____ e inscrito(a) no CPF n° _____, DECLARA, para os devidos fins, sob as penas da lei:

a) nos termos do inciso V do artigo 27 da Lei Federal n° 8.666/93 e alterações, que a empresa encontra-se em situação regular perante o Ministério do Trabalho, no que se refere à observância do disposto no inciso XXXIII, do artigo 7º, da Constituição Federal do Brasil;

b) que a empresa atende as normas relativas à Saúde e Segurança no Trabalho de seus empregados;

c) que a empresa atende as normas do Decreto n° 3.298, de 20 de dezembro de 1999;

d) **para o caso de empresas em recuperação judicial:** está ciente de que no momento da assinatura do contrato deverá apresentar cópia do ato de nomeação do administrador-judicial ou se o administrador for pessoa jurídica, o nome do profissional responsável pela condução do processo e, ainda, declaração, relatório ou documento equivalente do juízo ou do administrador, de que a licitante está cumprindo o plano de recuperação judicial;

e) **para o caso de empresas em recuperação extrajudicial:** está ciente de que no momento da assinatura do Contrato deverá apresentar comprovação documental de que está cumprindo as obrigações do plano de recuperação extrajudicial.

_____, ____ de _____ de 2023.

Assinatura do representante legal

ANEXO IV

DECLARAÇÃO DE MICROEMPRESA OU EMPRESA DE PEQUENO PORTE

A empresa _____, inscrita no CNPJ sob nº _____, com sede na cidade de _____, Estado de _____, à Rua _____, nº ____, Bairro _____, por intermédio de seu representante legal o(a) Sr.(a) _____, portador(a) da Carteira de Identidade nº _____ e inscrito(a) no CPF nº _____, DECLARA, sob as penas da lei, sem prejuízo das sanções e multas previstas no ato convocatório, que é considerada (____) microempresa ou (____) empresa de pequeno porte, nos termos do enquadramento previsto nos incisos I e II e §§ 1º e 2º, bem como não possuir qualquer dos impedimentos previstos nos §§ 4º e seguintes todos do artigo 3º da Lei Complementar nº 123, de 14 de dezembro de 2006, alterada pela Lei Complementar nº 147, de 07 de agosto de 2014, cujos termos declaro conhecer na íntegra, estando apta, portanto, a exercer o direito de preferência como critério de desempate e comprovar a regularidade fiscal nos termos previstos nos artigos 42 a 45 da referida lei complementar, no procedimento licitatório do Pregão Presencial nº ____/2023, realizado pela Superintendência de Água e Esgoto de Ourinhos – S.A.E.

OBS.: Assinalar com um “x” a condição da empresa.

_____, ____ de _____ de 2023.

Assinatura do representante legal

ANEXO V

PROPOSTA DE PREÇOS

Referência: Licitação Pública – Pregão Presencial nº ____/2023

DADOS DO LICITANTE	
Denominação:	
Endereço:	
Bairro:	Cidade/UF:
CEP:	Fone:
CNPJ:	e-mail:
DADOS DO REPRESENTANTE LEGAL DA EMPRESA PARA ASSINATURA DO CONTRATO	
Nome:	
Endereço:	
Bairro:	Cidade/UF:
CEP:	Fone:
CPF:	RG:
Data de Nascimento:	E-mail Pessoal:
Nacionalidade:	Estado Civil:
Cargo/Função:	

Objeto: Aquisição de tampão em ferro fundido.

Item	Descrição	Unidade	Quantidade	Valor Unitário	Marca
01					

Prazo de validade da proposta (mínimo 60 dias): ____ (____) dias contados da data da sessão do Pregão Presencial.

Prazo de garantia: mínimo de 12 meses contra vícios e/ou defeitos de fabricação, contados do recebimento do objeto pela SAE;

Prazo de entrega: em até 20 (vinte) dias corridos a contar do recebimento da autorização de fornecimento emitida pela SAE;

_____, ____ de _____ de 2023.

Assinatura do representante legal

Nome do representante legal: _____

RG do representante legal: _____

ANEXO VI

MODELO DE PROCURAÇÃO

OUTORGANTE: _____ (denominação da pessoa jurídica), inscrita no CNPJ sob nº _____, com sede na cidade de _____, Estado de _____, à Rua _____, nº _____, Bairro _____.

OUTORGADO: _____ (nome completo), _____ (nacionalidade), _____ (estado civil), _____ (profissão), residente e domiciliado(a) à _____, nº _____, Bairro _____, na cidade de _____, Estado de _____, portador(a) da Carteira de Identidade RG nº _____ e inscrito no CPF nº _____.

PODERES: Representar o outorgante perante a Superintendência de Água e Esgoto de Ourinhos – S.A.E, durante o transcorrer dos trabalhos do Processo nº ____/2023, Pregão Presencial nº ____/2023, podendo formular lances, negociar preços, assinar todos os documentos e deliberar sobre todos os assuntos a ela pertinentes, inclusive todos os poderes necessários para receber, interpor recursos e desistir de prazos, assinar propostas, assinar contratos, e etc.

_____, ____ de _____ de 2023.

Assinatura do representante legal
(Observação: assinatura do representante legal da empresa deverá obrigatoriamente estar com firma reconhecida em Cartório)

ANEXO VII

MINUTA DE ATA DE REGISTRO DE PREÇOS Nº ____/2023

PREGÃO PRESENCIAL Nº 04/2023.

PROCESSO Nº 141/2022.

OBJETO: REGISTRO DE PREÇOS PARA A AQUISIÇÃO DE TAMPÃO DE FERRO FUNDIDOS PARA AS REDES DE ÁGUA E ESGOTO DE OURINHOS/SP

INTERESSADO: DIRETORIA DE OPERAÇÕES

A **SUPERINTENDÊNCIA DE ÁGUA E ESGOTO DE OURINHOS**, entidade de direito público interno, inscrita no CNPJ sob nº 49.131.287/0001-88, com sede à Av. Altino Arantes nº 369, Centro, nesta cidade de Ourinhos, Estado de São Paulo, na qualidade de órgão gerenciador, neste ato representada pela Superintendente, Sra. Edna Valentina Domingos, portadora da Carteira de Identidade RG sob nº 15.321.610-4 SSP/SP e inscrita no CPF sob nº 083.416.238-54, doravante designado **S.A.E.**, e a empresa abaixo relacionada, representada na forma de seu estatuto social, em ordem de preferência de classificação, doravante denominada **DETENTORA**, resolvem firmar o presente ajuste para Registro de Preços, nos termos das Leis nº 8.666/1993 e nº 10.520/2002, dos Decretos Municipais nº 5.231 e 7.041 de 24 de fevereiro de 2005 e 27 de setembro de 2018 respectivamente e demais normas regulamentares aplicáveis à espécie, bem como do Edital do Pregão nos autos do processo em epígrafe, mediante condições e cláusulas a seguir estabelecidas:

DETENTORA DO(S) ITEM(S) CONFORME ANEXO I – TERMO DE REFERÊNCIA DO EDITAL, PELA ORDEM:

DADOS DO LICITANTE	
Denominação:	
Endereço:	
Bairro:	Cidade/UF:
CEP:	Fone:
CNPJ:	e-mail:
DADOS DO REPRESENTANTE LEGAL DA EMPRESA PARA ASSINATURA DA ATA DE REGISTRO DE PREÇOS	
Nome:	
Endereço:	
Bairro:	Cidade/UF:
CEP:	Fone:
CPF:	RG:
Nacionalidade:	Estado Civil:
Cargo/Função:	

CLÁUSULA PRIMEIRA – DO OBJETO

1.1 – Registro de preços para prestação de serviços de borracharia.

Item	Descrição	Unid.	Quantidade Estimada (*)	Valor Unitário Referencial do Item	Marca

CLÁUSULA SEGUNDA – DA VIGÊNCIA

2.1 – O prazo de vigência desta Ata de Registro de Preços é de 12 (doze) meses, iniciando-se na data de sua assinatura.

CLÁUSULA TERCEIRA – DAS OBRIGAÇÕES DA DETENTORA

3.1 – Contratar com esta Autarquia, nas condições previstas no Edital do Pregão Presencial nº 04/2023, e no preço registrado nesta Ata, os serviços objeto deste ajuste.

3.2 – Manter durante toda a vigência desta Ata de Registro de Preços, compatibilidade com as obrigações assumidas, bem como todas as condições de habilitação e qualificação exigidas na licitação, apresentando documentação revalidada se algum documento perder a validade.

3.3 – Satisfazer todos os requisitos, exigências e condições estabelecidas no Edital e seus anexos.

3.4 – Arcar com todas as despesas diretas e indiretas relacionadas ao cumprimento do objeto, inclusive as decorrentes da devolução e recusadas por não atenderem ao edital.

3.5 – Responder por quaisquer danos causados aos empregados ou a terceiros, oriundos de sua culpa ou dolo durante o fornecimento do objeto deste termo.

3.6 – Atender toda a legislação vigente (no âmbito federal, estadual e municipal), durante o fornecimento do objeto deste instrumento.

3.7 – Executar os serviços nos exatos termos constantes no edital e na proposta ofertada, durante o certame licitatório, sob pena de recusa do recebimento.

3.8 – A **DETENTORA** em situação recuperação judicial/extrajudicial deverá comprovar o cumprimento das obrigações do plano de recuperação judicial/extrajudicial sempre que solicitado pela **S.A.E** e, ainda, na hipótese de substituição ou impedimento do administrador-judicial, comunicar imediatamente, por escrito, ao responsável da **S.A.E**.

CLÁUSULA QUARTA – DAS OBRIGAÇÕES DA S.A.E

4.1 – Indicar responsável pelo acompanhamento e deste Registro de Preços.

4.2 – Comunicar à **DETENTORA** sobre qualquer irregularidade na execução dos serviços.

4.3 – Efetuar o registro do licitante fornecedor e firmar a correspondente Ata de Registro de Preços.

4.4 – Aplicar as penalidades por descumprimento do pactuado na Ata de Registro de Preços.

CLÁUSULA QUINTA – SANÇÕES

5.1 – Aplicam-se a esta Ata de Registro de Preços as sanções estipuladas nas Leis Federais nº 8.666/93 e nº 10.520/02, e nas disposições dos itens 15 e 16 do Edital do Pregão Presencial nº 04/2023, que a **DETENTORA** declara conhecer integralmente.

5.2 – No caso de a **DETENTORA** estar em situação de recuperação judicial, a convalidação em falência ensejará a imediata rescisão desta Ata de Registro de Preços, sem prejuízo da aplicação das demais cominações legais.

5.3 – No caso de a **DETENTORA** estar em situação de recuperação extrajudicial, o descumprimento do plano de recuperação ensejará a imediata rescisão desta Ata de Registro de Preços, sem prejuízo da aplicação das demais cominações legais.

CLÁUSULA SEXTA – DISPOSIÇÕES GERAIS

6.1 – Consideram-se partes integrantes deste ajuste, como se nele estivessem transcritos:

6.1.1 – Edital do Pregão Presencial nº 04/2023 e seus anexos;

6.1.2 – Proposta apresentada pela **DETENTORA**;

6.1.3 – Ata da sessão do Pregão Presencial nº 04/2023.

6.2 – A existência de preços registrados não obriga a **S.A.E** a firmar as contratações que deles poderão advir.

CLÁUSULA SÉTIMA – DOS PROCEDIMENTOS DE FISCALIZAÇÃO

7.1 – A execução do objeto desta licitação será acompanhada pela **CONTRATANTE**, a qual designará como gestora a Sra. Edna Valentina Domingos – Superintendente, e como fiscal da Ata de Registro de Preços o Diretor de Operações que poderá designar servidores responsáveis por esse acompanhamento, nos termos do art. 67, da Lei nº 8.666/93, que deverão atestar a entrega os produtos, determinando de imediato o que for necessário à regularização das faltas ou defeitos observados.

7.2 – As decisões e providências que ultrapassarem a competência do fiscal serão solicitadas ao Superintendente da S.A.E, em tempo hábil, para adoção das medidas convenientes, consoante disposto no art. 67, §§ 1º e 2º, da Lei 8.666/93.

7.3 – Os esclarecimentos solicitados pela fiscalização deverão ser prestados imediatamente, salvo quando implicarem em indagações de caráter técnico, hipótese em que serão respondidos no prazo máximo de 24 (vinte e quatro) horas.

CLÁUSULA OITAVA – DO FORO

8.1 – Para dirimir quaisquer dúvidas ou questões decorrentes desta Ata de Registro de Preços, fica eleito o Foro da Comarca de Ourinhos, com renúncia expressa a qualquer outro, mesmo que privilegiado, independente do domicílio das partes.

Nada mais havendo a ser declarado, foi dada por encerrada a presente Ata que, lida e achada conforme, vai assinada pelas partes.

Ourinhos, ____ de _____ de 2023.

SUPERINTENDÊNCIA DE ÁGUA E ESGOTO DE OURINHOS

Edna Valentina Domingos
Superintendente
Órgão Gerenciador

EMPRESA

Representante Legal
Qualificação
Detentora

Testemunhas:

Nome: _____
RG: _____

Nome: _____
RG: _____

ANEXO VIII

DECLARAÇÃO DE COMPROMISSO COM ATUALIZAÇÃO CADASTRAL

PREGÃO PRESENCIAL Nº ____/2023

PROCESSO Nº ____/2022

Denominação:

CNPJ:

Endereço:

e-mail:

Cidade:

Estado:

Telefone:

Declaro que de acordo com o Decreto nº 7.637 de 11 de 2.022, publicado no Diário Oficial Eletrônico do Município de Ourinhos em 11 de outubro de 2.022, ter ciência da inclusão do § 4º, no Art. 8º do Decreto Municipal nº 7.041 de 27 de setembro de 2018, com a seguinte redação:

§ 4º. Antes da assinatura da ata de registro de preços ou de contrato dela resultante, deverá o representante da empresa assinar declaração de que manterá o cadastro - principalmente telefone, e-mail, CNPJ e endereço - da empresa fornecedora atualizado junto ao Município, declarando, ainda, que se dá por intimada das notificações enviadas no endereço ou e-mail constantes do cadastro, ainda que não haja resposta ou aviso de recebimento

Local: _____, ____ de _____ de 2023.

Nome/Assinatura: _____

ANEXO IX

RECIBO DE RETIRADA DE EDITAL PELA INTERNET

PREGÃO PRESENCIAL Nº ____/2023

PROCESSO Nº ____/2022

Denominação:

CNPJ:

Endereço:

e-mail:

Cidade:

Estado:

Telefone:

Fax:

Obtivemos, através de acesso à página <http://sae-ourinhos.com.br/category/pregao-presencial/>, nesta data, cópia do instrumento convocatório da licitação acima identificada.

Local: _____, ____ de _____ de 2023.

Nome: _____

Prezado licitante,

Visando à comunicação futura entre esta Autarquia e sua empresa, solicitamos a Vossa Senhoria preencher o recibo de retirada do edital e remetê-lo à Gerência de Compras, pelo e-mail licitacoes@saeourinhos.sp.gov.br.

A não remessa do recibo exime a Superintendência de Água e Esgoto de Ourinhos – S.A.E da comunicação, por meio de fax ou e-mail, de eventuais esclarecimentos e retificações ocorridas no instrumento convocatório, bem como de quaisquer informações adicionais, não cabendo posteriormente qualquer reclamação.

Recomendamos, ainda, consultas à referida página para eventuais comunicações e ou esclarecimentos disponibilizados acerca do processo licitatório.