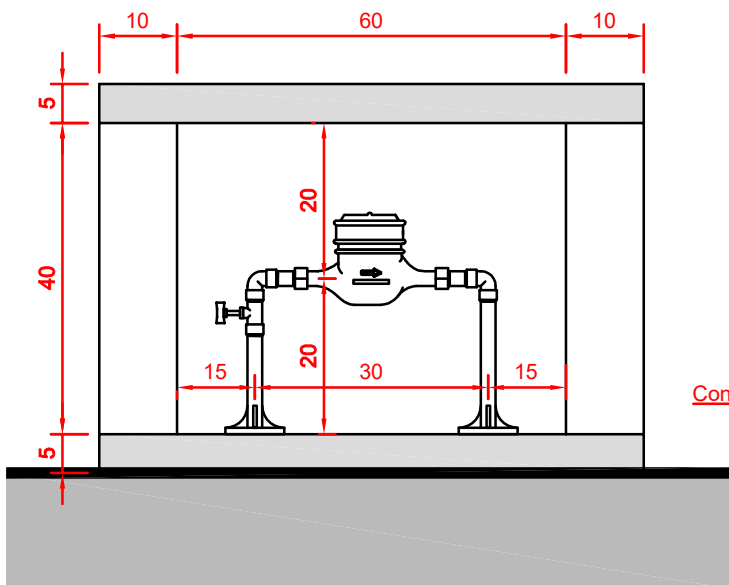
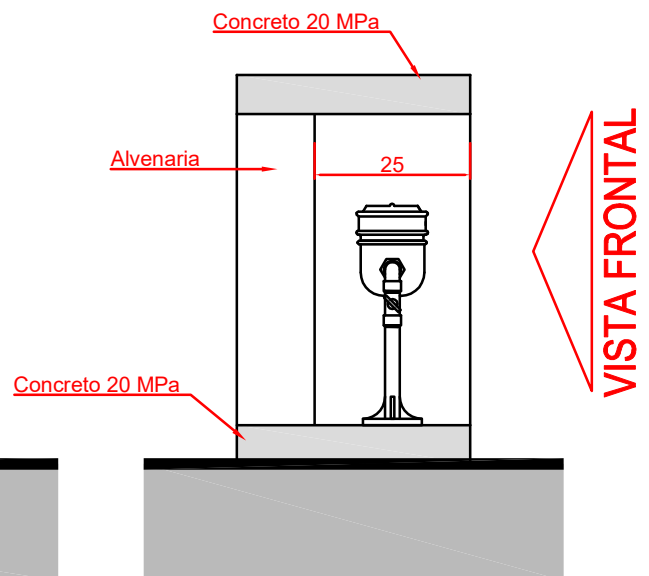


**VISTA LATERAL**  
S/ ESCALA



**VISTA FRONTAL**  
S/ ESCALA  
Medidas em centímetros

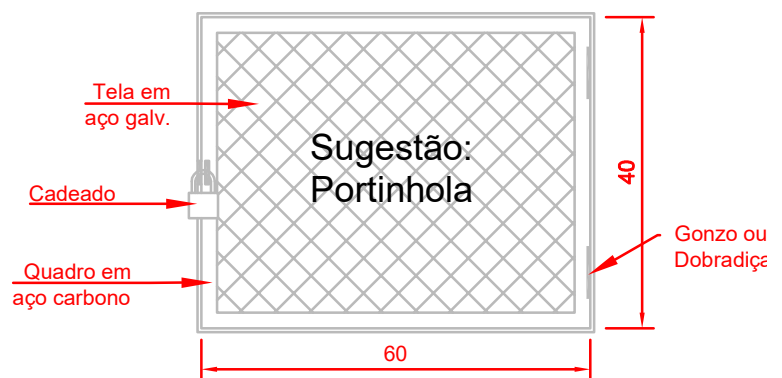


**ELEVAÇÃO**  
S/ ESCALA  
Medidas em centímetros

## ABRIGO DE HIDRÔMETRO

### OBSERVAÇÕES:

1. Abrigo voltado para a fora do imóvel, com a finalidade de facilitar a leitura do consumo de água, pelos leituristas da SAE.
2. Deverão seguir as seguintes dimensões :
  - 2.a. Comprimento 60 cm
  - 2.b. Largura 25 cm
  - 2.c. Altura 40 cm
3. Sugere-se que seja instalada (chumbada) portinhola de proteção contra vandalismo, devidamente recoberta com tinta.



**VISTA FRONTAL**  
S/ ESCALA