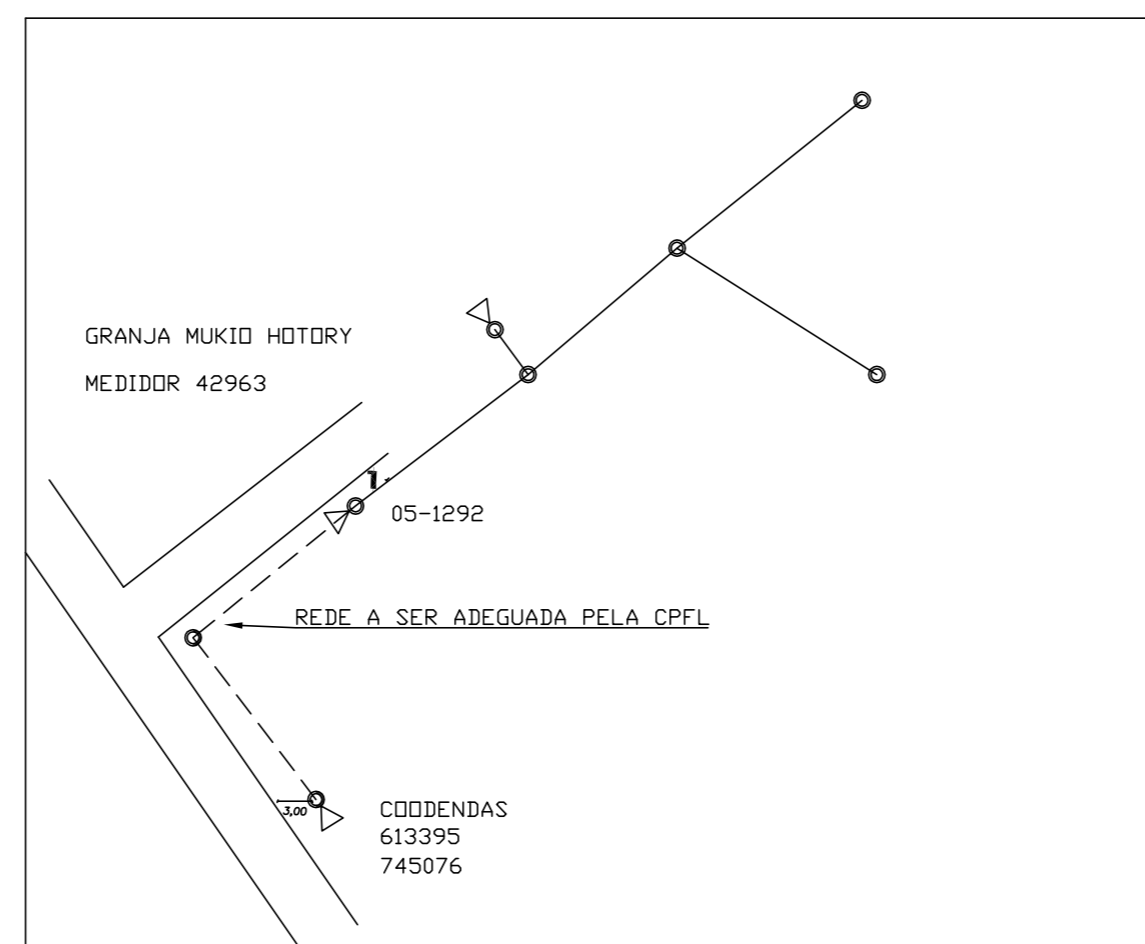


A

B



PLANTA DE LOCALIZAÇÃO
Escala: S/Escala

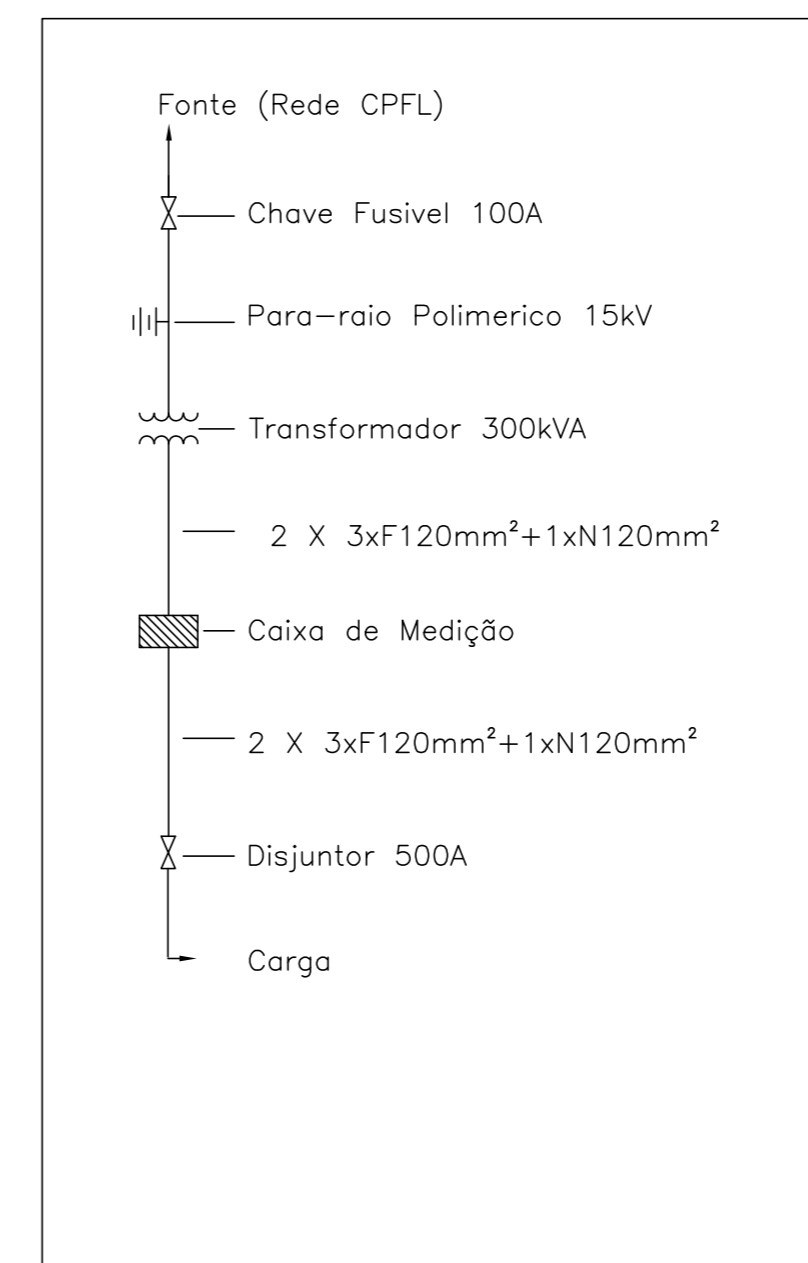
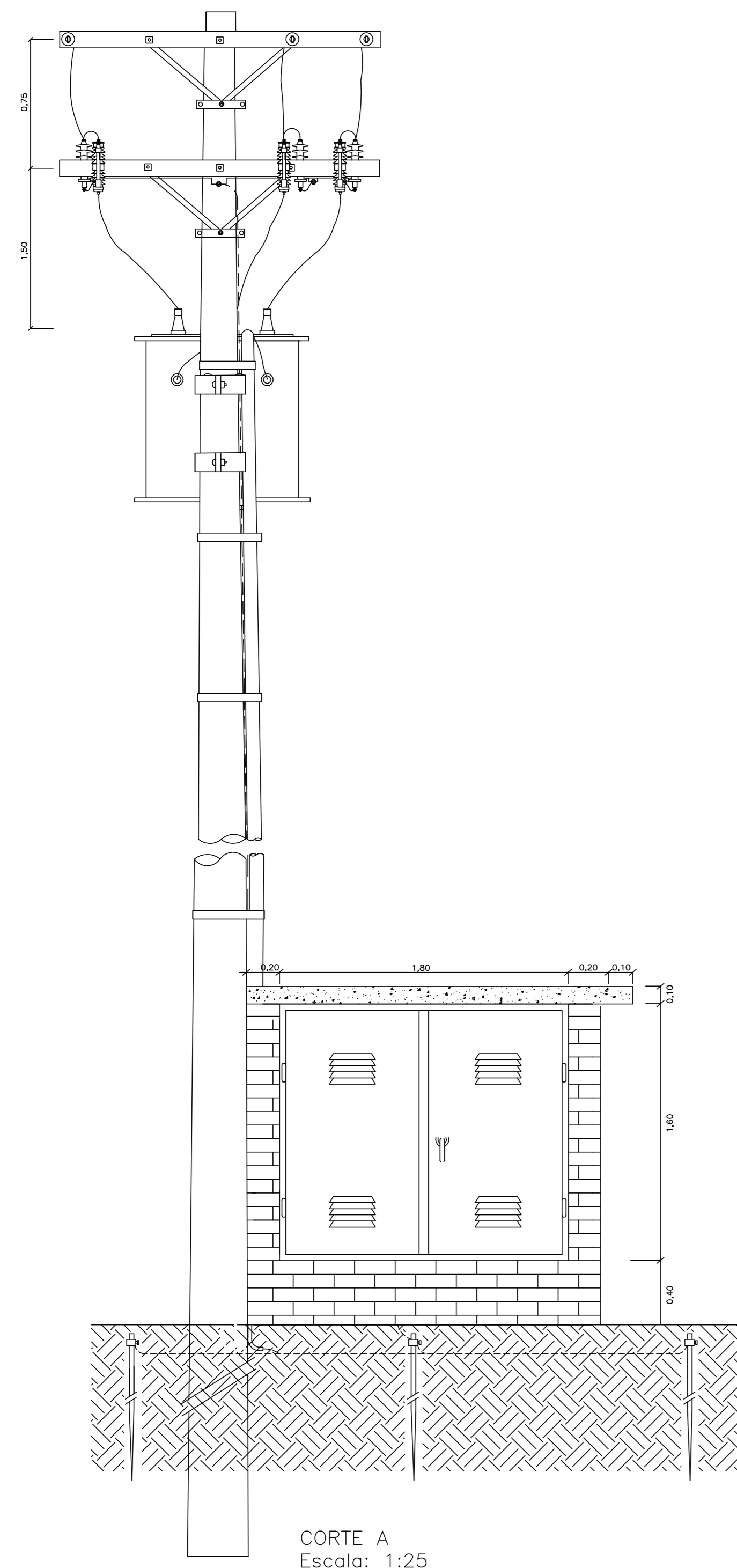


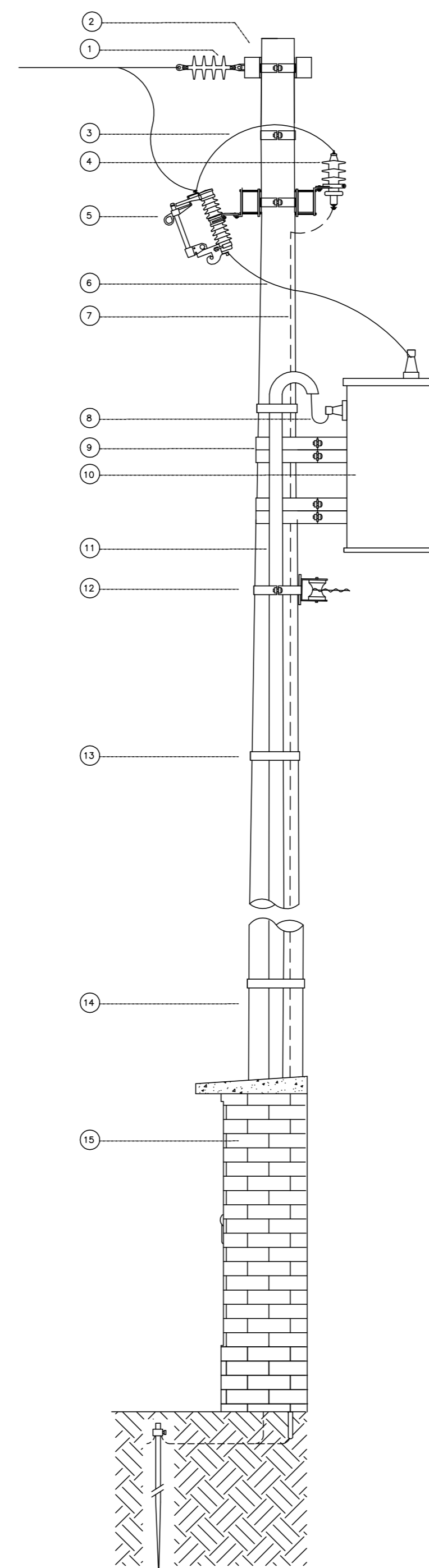
DIAGRAMA UNIFILAR

LEGENDA

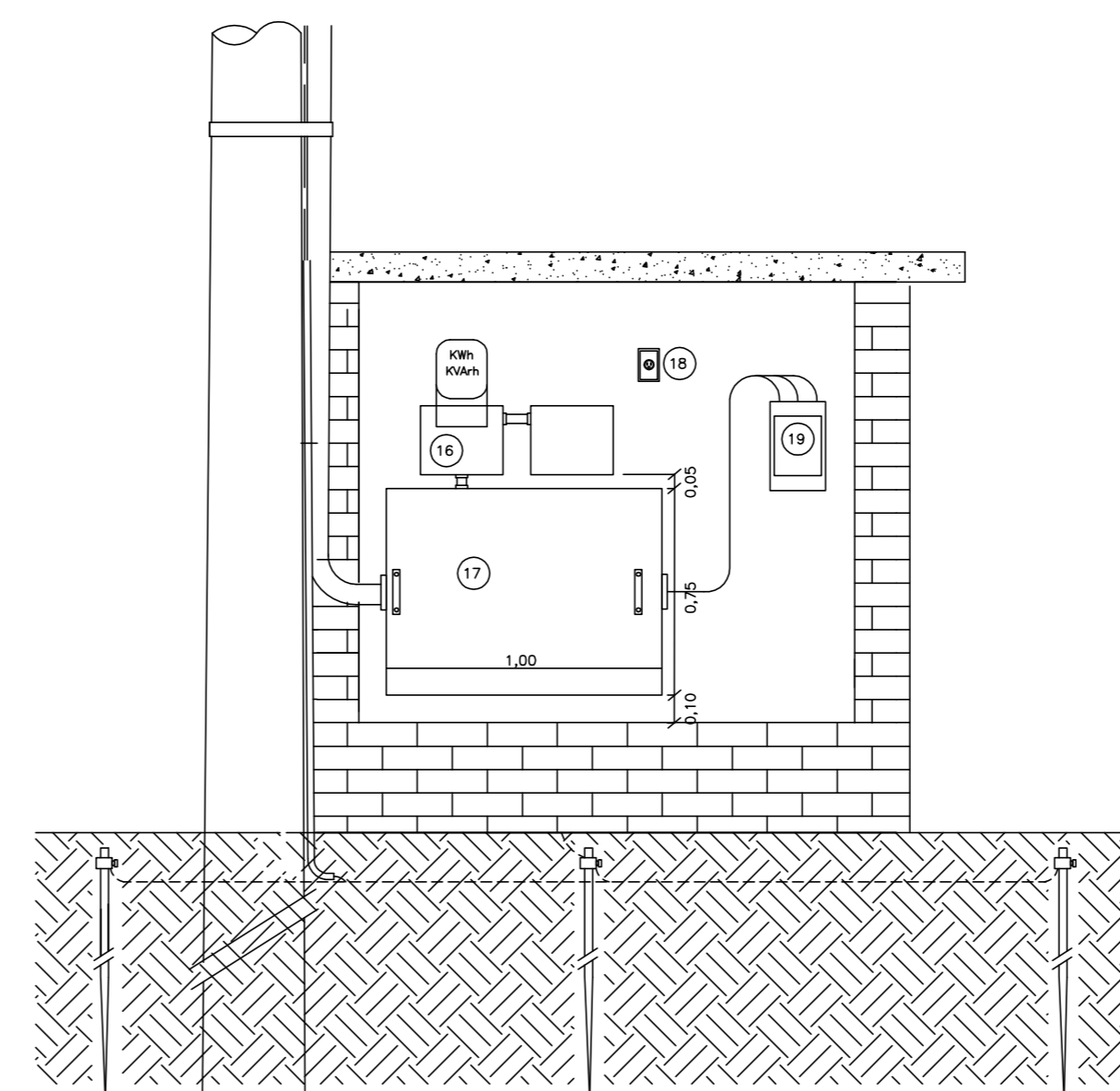
- 1 - Isolador Polimerico de Ancoragem 15kV
- 2 - Cruzeta de Cruzeta de Concreto Leve, seção retangular 90 x 90 x 2000 mm
- 3 - Cabo singelo em aluminio 25mm² com isolamento de 15kV
- 4 - Pára-raios a óxidos metálicos, sem centelhador, com desligador automático e invólucro polimérico, 15kV, 10kA
- 5 - Chave Seccionadora Corta-circuito tipo load buster 100Amp.
- 6 - Cabo singelo em aluminio 25mm² com isolamento de 15kV
- 7 - Cabo singelo cobre/nu 35mm²
- 8 - Ramal secundário (2 X 3F.Preto+1N.Azul#120mm²XLP de 90° isolamento de 1kV
- 9 - Suporte reforçado p/ transformador c/ 4 parafusos para poste 1000dam
- 10 - Transformador Trifásico 300kVA 13,8 - 380/220V com óleo mineral tipo B sistema estrela neutro aterrado.
- 11 - Eletroduto galvanizado a fogo de 4"
- 12 - Braquete com roldana
- 13 - Fita de inox (amarração)
- 14 - Poste de concreto circular 11x1000
- 15 - Caixa de medição (ver detalhe A)
- 16 - Caixa mufra para medidor (150 x 500 x 500)
- 17 - Caixa mufra para TC's (1000 x 750 x 300)
- 18 - Tomada de sobrepor 2P+T 10A/220V
- 19 - Disjuntor termomagnético em caixa moldada 500A



CORTE A
Escala: 1:25



CORTE B
Escala: 1:25



DETALHE A
Escala: 1:25

NOTAS

- Projeto e execução conforme Normas Técnicas Vigentes da CPFL
- Serão aceitos apenas materiais aprovados pela CPFL
- Para futuros aumentos de cargas serão seguidas as orientações da CPFL
- Posto de Transformação conforme GED 2859 Des. 71/2 da CPFL
- Caixa de Medição conforme GED 2861 Des. 24 da CPFL
- Aterramento conforme GED 2861 Des. 20 2/4 da CPFL

CPFL:
N° da S.A. 2841845 de 14/07/16
Numero Atividade 185493469
Nota Serviço 810361250

SAE Ourinhos

Execução em ordem
Com Alteração_ Configuração
Sem Alteração_ IM.Bas+_M.Adc.

Tecnico Responsavel:

Roldiney Alves Moreira
CREA:5062321930

Titulo:

Projeto de Ligação Nova SAE Ourinhos

Proprietario/Local:
Superintendência De Água E Esgoto De Ourinhos
RFazenda Mundo Novo, S/N, Ourinhos

Tecnico Responsavel:	Crea:	ART:
Roldiney Alves Moreira	5062321930	92221220160538408

Folha:
01/01

Projeto:	Escala:	Data:	Revisão:	Data:
Roldiney Alves Moreira	Indicada	04/06/16	00	00/00/00