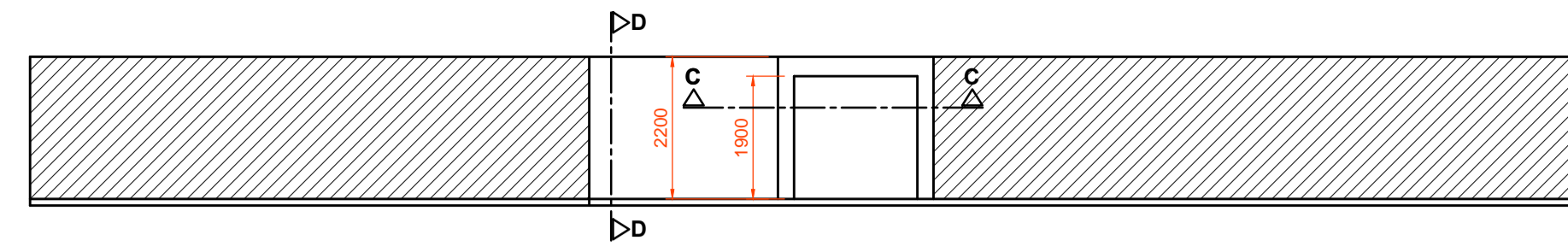
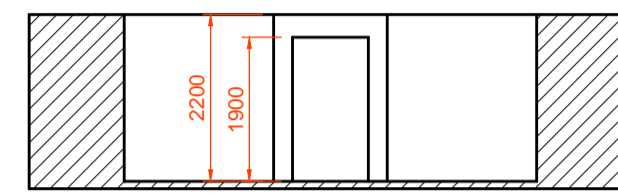


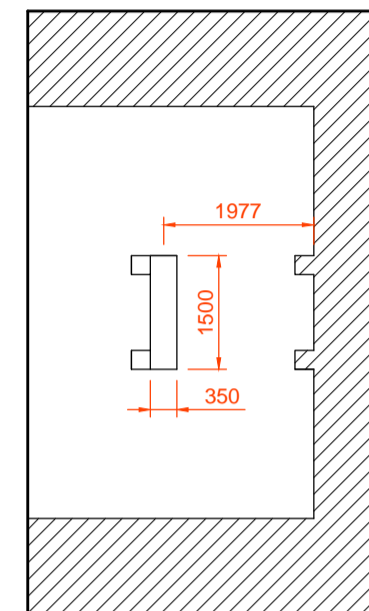
PLANTA BAIXA - ESCALA 1:100



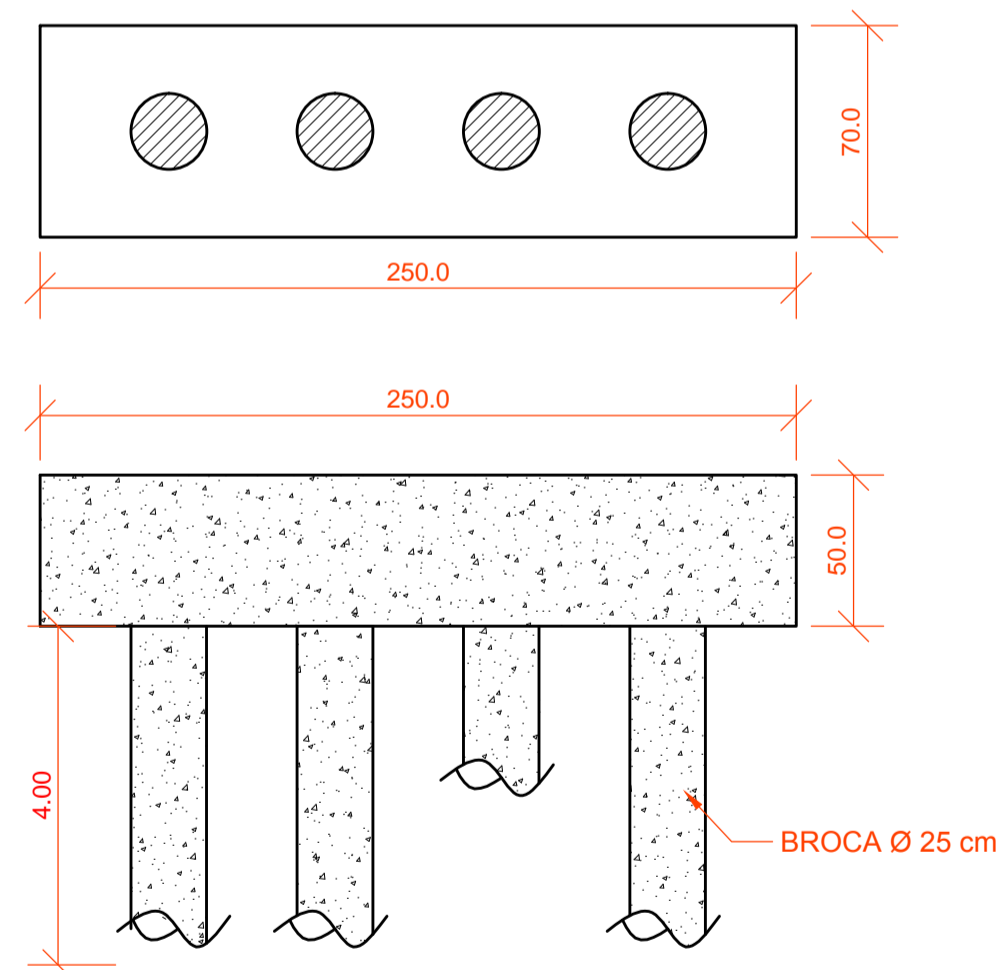
SECÇÃO B-B - ESCALA 1:100



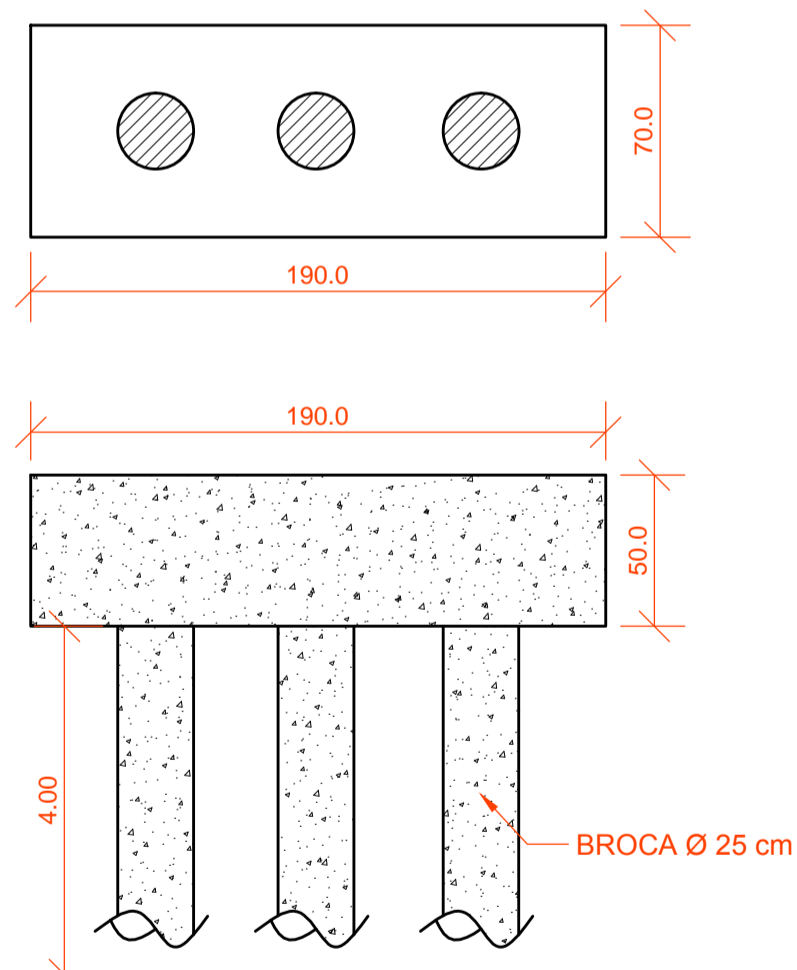
SECÇÃO D-D - ESCALA 1:100



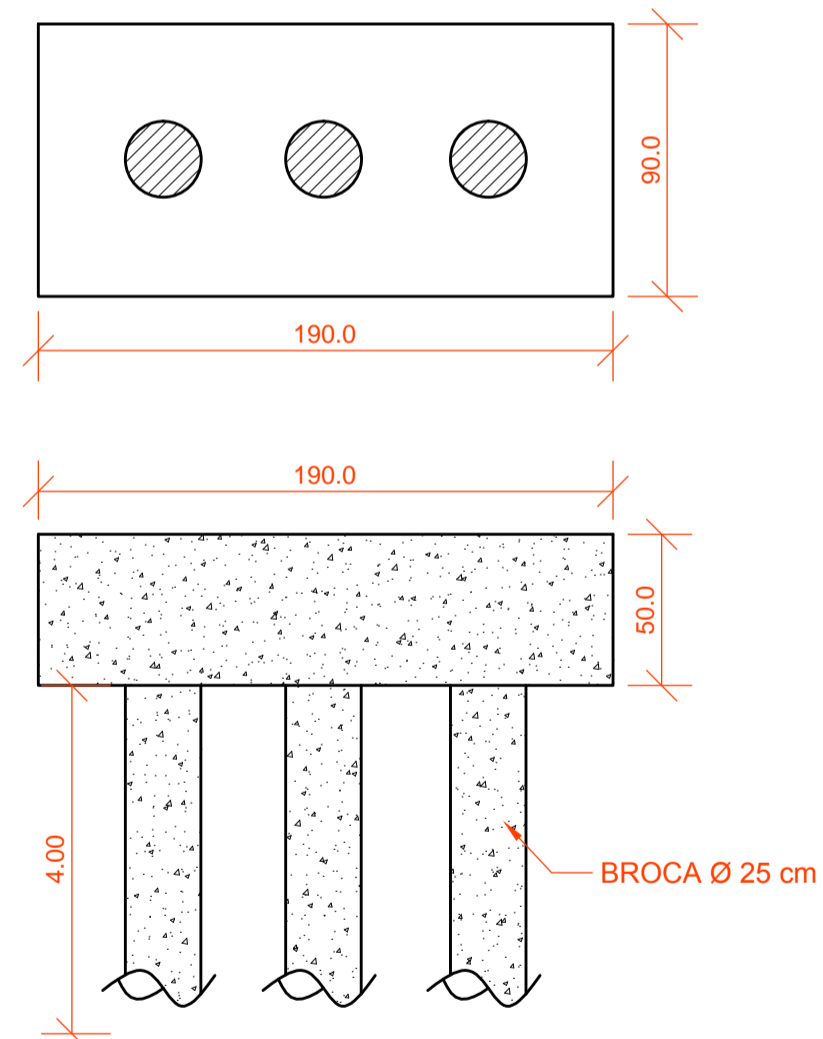
SECÇÃO C-C - ESCALA 1:100



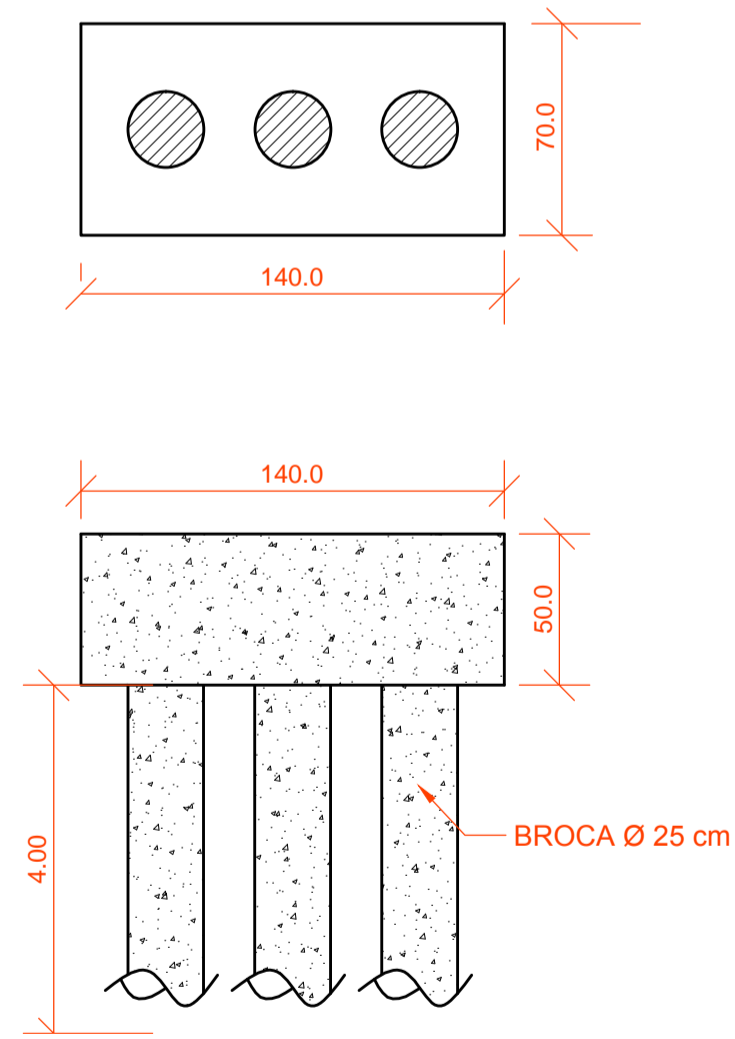
BLOCO 01 - ESCALA 1:25



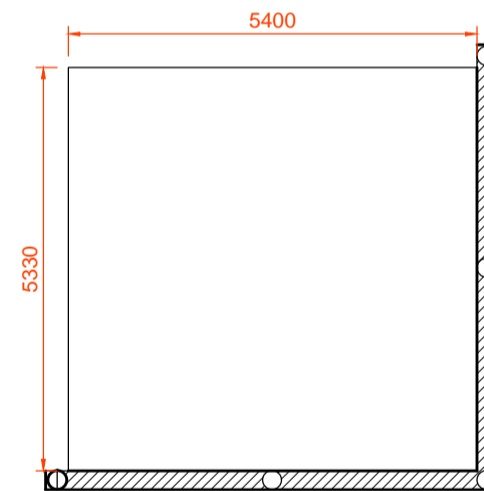
BLOCO 02 = 04 - ESCALA 1:25



BLOCO 03 - ESCALA 1:25

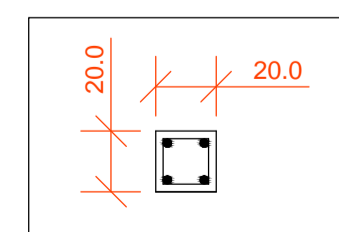


BLOCO 05 - ESCALA 1:25

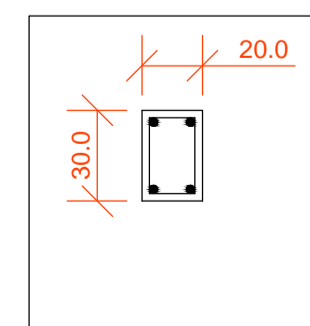


FOSSO - ESCALA 1:100


ÁREA	m ²
BASE PARA TRITURADOR	190,24



DETALHE COLUNA
ESCALA 1:25



DETALHE VIGA BALDRAME
ESCALA 1:25

 SUPERINTENDÊNCIA DE ÁGUA E ESGOTO		OURINHOS	
PLANTA DA EDIFICAÇÃO		FOLHA 03/03	
PROJETO: CONSTRUÇÃO DE BASE PARA TRITURADOR DE CALHADA		ESCALA INDICADA	
LOCAL: AV. SIDNEY MARCONDI S/Nº - OURINHOS - SP		DATA: 05 / 10 / 2.017	
SUPERINTENDENTE: MARCELO SIMONI PIRES		DESENHO: REGINALDO FRAZATO	
RESPONSÁVEL TÉCNICO:		ENGº CIVIL JOSÉ ODILON F. DE ALMEIDA CREA Nº 0801253820 ART Nº. 28022720172596933	